

# 有価証券報告書

事業年度 自 平成20年1月1日  
(第117期) 至 平成20年12月31日

住友ゴム工業株式会社

E01110

# 目次

表紙

## 第一部 企業情報

### 第1 企業の概況

1. 主要な経営指標等の推移
2. 沿革
3. 事業の内容
4. 関係会社の状況
5. 従業員の状況

### 第2 事業の状況

1. 業績等の概要
2. 生産、受注及び販売の状況
3. 対処すべき課題
4. 事業等のリスク
5. 経営上の重要な契約等
6. 研究開発活動
7. 財政状態及び経営成績の分析

### 第3 設備の状況

1. 設備投資等の概要
2. 主要な設備の状況
3. 設備の新設、除却等の計画

### 第4 提出会社の状況

1. 株式等の状況
2. 自己株式の取得等の状況
3. 配当政策
4. 株価の推移
5. 役員の状況
6. コーポレート・ガバナンスの状況

### 第5 経理の状況

1. 連結財務諸表等
2. 財務諸表等

### 第6 提出会社の株式事務の概要

### 第7 提出会社の参考情報

1. 提出会社の親会社等の情報
2. その他の参考情報

## 第二部 提出会社の保証会社等の情報

### 監査報告書

前連結会計年度

当連結会計年度

前事業年度

当事業年度

## 【表紙】

【提出書類】	有価証券報告書
【根拠条文】	金融商品取引法第24条第1項
【提出先】	関東財務局長
【提出日】	平成21年3月30日
【事業年度】	第117期（自 平成20年1月1日 至 平成20年12月31日）
【会社名】	住友ゴム工業株式会社
【英訳名】	Sumitomo Rubber Industries, Ltd.
【代表者の役職氏名】	代表取締役社長 三野 哲治
【本店の所在の場所】	神戸市中央区脇浜町3丁目6番9号
【電話番号】	078-265-3000（代表）
【事務連絡者氏名】	経理部長 永井 満
【最寄りの連絡場所】	神戸市中央区脇浜町3丁目6番9号
【電話番号】	078-265-3000（代表）
【事務連絡者氏名】	経理部長 永井 満
【縦覧に供する場所】	株式会社東京証券取引所 （東京都中央区日本橋兜町2番1号） 株式会社大阪証券取引所 （大阪市中央区北浜1丁目8番16号）

## 第一部【企業情報】

### 第1【企業の概況】

#### 1【主要な経営指標等の推移】

##### (1) 連結経営指標等

回次	第113期	第114期	第115期	第116期	第117期
決算年月	平成16年12月	平成17年12月	平成18年12月	平成19年12月	平成20年12月
売上高 (百万円)	470,562	512,838	534,086	567,306	604,974
経常利益 (百万円)	41,422	47,962	38,943	43,201	14,792
当期純利益 (百万円)	19,169	25,639	27,585	19,498	1,020
純資産額 (百万円)	145,491	174,267	223,851	250,799	202,642
総資産額 (百万円)	520,156	563,441	606,937	671,116	639,941
1株当たり純資産額 (円)	554.09	663.53	769.86	868.21	689.70
1株当たり当期純利益金額 (円)	78.64	97.10	105.13	74.31	3.89
潜在株式調整後1株当たり 当期純利益金額 (円)	—	—	—	—	—
自己資本比率 (%)	28.0	30.9	33.3	33.9	28.3
自己資本利益率 (%)	15.0	16.0	14.7	9.1	0.5
株価収益率 (倍)	12.19	17.3	14.6	13.4	200.0
営業活動による キャッシュ・フロー (百万円)	32,055	38,984	23,872	56,593	25,879
投資活動による キャッシュ・フロー (百万円)	△37,621	△42,878	△33,922	△65,166	△58,067
財務活動による キャッシュ・フロー (百万円)	7,609	△3,375	14,686	8,691	34,088
現金及び現金同等物の 期末残高 (百万円)	19,246	12,828	18,152	18,361	18,525
従業員数 (人)	16,737	17,433	16,031	18,410	20,369
[外、平均臨時雇用者数]	[3,479]	[4,414]	[4,028]	[4,687]	[4,023]

(注) 1. 売上高には、消費税等は含まれていない。

2. 潜在株式調整後1株当たり当期純利益金額については、提出会社において潜在株式がないため、記載していない。

3. 第115期連結会計年度より、「貸借対照表の純資産の部の表示に関する会計基準」(企業会計基準委員会平成17年12月9日 企業会計基準第5号)及び「貸借対照表の純資産の部の表示に関する会計基準等の適用指針」(企業会計基準委員会平成17年12月9日 企業会計基準適用指針第8号)を適用している。

## (2) 提出会社の経営指標等

回次	第113期	第114期	第115期	第116期	第117期
決算年月	平成16年12月	平成17年12月	平成18年12月	平成19年12月	平成20年12月
売上高 (百万円)	202,914	230,168	272,628	287,139	321,068
経常利益 (百万円)	13,822	20,115	17,945	24,144	27,365
当期純利益又は当期純損失 (△) (百万円)	8,468	18,606	△4,018	16,410	14,989
資本金 (百万円)	42,658	42,658	42,658	42,658	42,658
発行済株式総数 (千株)	263,043	263,043	263,043	263,043	263,043
純資産額 (百万円)	154,621	172,117	162,955	172,856	175,169
総資産額 (百万円)	415,885	454,786	472,623	508,615	531,026
1株当たり純資産額 (円)	588.86	655.45	621.05	658.86	667.70
1株当たり配当額 (円) (うち1株当たり中間配当額)	14.00 (5.00)	20.00 (7.00)	20.00 (10.00)	20.00 (10.00)	18.00 (10.00)
1株当たり当期純利益又は 当期純損失(△)金額 (円)	34.52	70.42	△15.31	62.54	57.13
潜在株式調整後1株当たり 当期純利益金額 (円)	—	—	—	—	—
自己資本比率 (%)	37.2	37.8	34.5	34.0	33.0
自己資本利益率 (%)	6.0	11.4	△2.4	9.8	8.6
株価収益率 (倍)	27.78	23.86	—	16.0	13.62
配当性向 (%)	40.6	28.4	—	32.0	31.5
従業員数 (人) [外、平均臨時雇用者数]	4,176 [1,643]	5,219 [1,466]	5,287 [1,022]	5,269 [900]	5,407 [881]

(注) 1. 売上高には、消費税等は含まれていない。

2. 潜在株式調整後1株当たり当期純利益金額については、潜在株式がないため、記載していない。

3. 第115期の株価収益率、配当性向については、当期純損失が計上されているため記載していない。

4. 第115期事業年度より「貸借対照表の純資産の部の表示に関する会計基準」(企業会計基準委員会 平成17年12月9日 企業会計基準第5号)及び「貸借対照表の純資産の部の表示に関する会計基準等の適用指針」(企業会計基準委員会 平成17年12月9日 企業会計基準適用指針第8号)を適用している。

## 2【沿革】

当社は、英国ダンロップ社の出資により明治42年に創業した「ダンロップ・ラバー・カンパニー（ファー・イースト）リミテッド」日本支店（本社香港）の資産を継承して、大正6年3月6日に「ダンロップ護謨（極東）株式会社」として神戸市に設立され、各種タイヤ・チューブ、工業用・医療用ゴム製品の製造・販売を始め、以降の変遷を経て現在に至る。

年月	経歴
大正6年3月	ダンロップ護謨（極東）株式会社を設立（資本金118万円） （全額英国ダンロップ社が出資）
昭和12年2月	社名を日本ダンロップ護謨株式会社と改称
昭和17年11月	敵産管理法により、株式を大倉産業(株)、トヨタ自動車工業(株)、日産自動車(株)、デーゼル自動車工業(株)、川崎重工業(株)及び東洋紡績(株)へ譲渡
昭和18年1月	社名を中央ゴム工業株式会社と改称
昭和24年8月	大蔵大臣の指示により、中央ゴム工業株式会社はその経営、資産の全部を英国ダンロップ社へ返還、同時に社名を従来の日本ダンロップ護謨株式会社に復帰
昭和35年4月	増資に際し、住友電気工業(株)及び住友商事(株)と資本提携（日本側株主の持分比率約30%）
昭和36年6月	愛知県豊田市にて名古屋工場操業開始（タイヤ専門工場）
昭和36年10月	増資に際し、(株)日本長期信用銀行（現(株)新生銀行）と資本提携（この時の日本側株主と英国ダンロップ社の持株比率は50：50）
昭和38年9月	増資により日本側株主と英国ダンロップ社の持株比率が56：44となり、日本側株主が経営権を取得
昭和38年10月	社名を住友ゴム工業株式会社と改称するとともに、当社の全額出資により販売会社の日本ダンロップ護謨株式会社（(株)日本ダンロップ）を資本金1億円で設立
昭和47年1月	兵庫県加古川市にて加古川工場操業開始（テニスボール、防舷材等の非タイヤ工場）
昭和49年8月	福島県白河市にて白河工場操業開始（タイヤ専門工場）
昭和50年1月	東京・大阪・名古屋の3証券取引所（市場第二部）に株式上場
昭和56年5月	オートタイヤ(株)の発行済株式総数の48%の株式を取得し、役員のパ遣、生産の受委託等により同社と全面提携
昭和58年12月	英国ダンロップ社が保有する当社の全株式（発行済株式総数の40%）を日本側株主が取得
昭和59年1月	英国ダンロップ社より日本、台湾、韓国における「ダンロップ」商標権譲受け
昭和59年7月	フランスの当社現地法人が、仏ダンロップ社の暖簾借りによりフランスにおける経営を開始（同年12月31日付で資産を正式買収）
昭和60年1月	英国、西独の当社現地法人が英国ダンロップ社から現地のタイヤ工場を買収し経営を開始
昭和61年5月	岡山県勝田町にタイヤテストコース竣工
昭和61年12月	米国の自動車タイヤメーカーを買収（出資比率は直接・間接所有の合計で約98%）
昭和62年6月	東京・大阪・名古屋の3証券取引所の第一部銘柄に指定
平成6年4月	兵庫県市島町（現丹波市）にゴルフ科学計測所を開設
平成6年8月	神戸市中央区に本社新社屋竣工
平成7年1月	阪神大震災により神戸工場・技術研究センターの建屋が被災、神戸工場を閉鎖し、生産設備を名古屋工場・白河工場等へ移管
平成7年7月	インドネシアにタイヤ・ゴルフボールの製造・販売会社P.T.Sumitomo Rubber Indonesiaを設立
平成8年5月	兵庫県市島町（現丹波市）にて市島工場操業開始（ゴルフボール等の非タイヤ工場）
平成11年6月	米国グッドイヤー社（The Goodyear Tire & Rubber Company）とのタイヤ事業における世界的提携に関する諸契約を締結し、同年9月から日本・北米・欧州での合弁事業を開始
平成12年11月	オートタイヤ(株)の第三者割当増資による発行新株式の全額を引き受け（持分比率51.0%）
平成14年7月	中国江蘇省常熟市にタイヤの製造・販売会社住友橡膠（常熟）有限公司及び住友橡膠（蘇州）有限公司を設立
平成15年7月	オートタイヤ(株)を吸収合併 (株)日本ダンロップを吸収合併 スポーツ事業を会社分割により分割し、SRIスポーツ(株)として再編 産業品事業を会社分割により分割し、SRIハイブリッド(株)として再編
平成16年2月	名古屋証券取引所市場第一部における株式の上場を廃止
平成17年5月	タイにタイヤの製造・販売会社Sumitomo Rubber (Thailand) Co.,Ltd. を設立
平成18年10月	SRIスポーツ(株)が、東京証券取引所（市場第一部）に株式上場
平成19年12月	SRIスポーツ(株)が、Roger Cleveland Golf Company, Inc. 及び同社グループ5社を買収

### 3【事業の内容】

当社の企業集団は、当社と子会社112社及び関連会社15社並びにその他の関係会社1社（住友電気工業㈱）で構成され、タイヤ事業、スポーツ事業及び産業品その他事業のほか、各事業に付帯・関連するサービス等の事業を国内及び海外で展開している。

各事業における各社の位置づけの概要は次のとおりである。

#### (1) タイヤ事業

当社が製造・販売する各種タイヤ・チューブ等は、市販用国内販売では「ダンロップ・ブランド」「ファルケン・ブランド」商品についてはダンロップファルケンタイヤ㈱から、全国各地の販売子会社（㈱ダンロップファルケン北海道、㈱ダンロップファルケン中部等）をはじめとする代理店を経由し外部顧客へ販売している。「グッドイヤー・ブランド」商品については子会社の日本グッドイヤー㈱を経由し外部顧客へ販売している。

また、自動車メーカーへはダンロップグッドイヤータイヤ㈱を経由して販売している。

輸出では「ダンロップ・ブランド」「スミトモ・ブランド」「ファルケン・ブランド」「オーツ・ブランド」商品をSRIタイヤトレーディング㈱から外部顧客に直接輸出するほか、一部商品については商社経由で行っている。

なお、一部製品については、関連会社の内外ゴム㈱や子会社（㈱ダンロップリトレッドサービス等）で外注生産しているほか、関連会社の栃木住友電工㈱が製造したスチールコード（タイヤの原材料）をその他の関係会社である住友電気工業㈱を経由して仕入れている。

海外においては、インドネシアの子会社（P.T.Sum Rubber Indonesia）、中国の子会社（住友橡膠（常熟）有限公司、住友橡膠（蘇州）有限公司）及びタイの子会社（Sumitomo Rubber (Thailand) Co.,Ltd.）が、また、欧米ではThe Goodyear Tire & Rubber Companyとの世界的提携に伴い、関連会社のGoodyear Dunlop Tires Europe B.V.（グループ）及びGoodyear Dunlop Tires North America, Ltd.がタイヤの製造・販売を行っており、一部製品については当社及び各社と相互に輸出入をしている。シンガポールではSumitomo Rubber Asia (Tyre) PTE. LTD.がアセアン地域向けの販売活動を、ロシアではDUNLOP TIRE CIS Limited Liability Companyが販売活動を行っている。また「ファルケン・ブランド」の米国代理店としてFalken Tire Corporationがある。

#### (2) スポーツ事業

SRIスポーツ㈱が製造・販売するスポーツ用品（ゴルフ用品、テニス用品等）は、全国各地の販売子会社・関連会社（㈱ダンロップスポーツ、㈱ダンロップスポーツ中部等）を主とする代理店を経由して外部顧客へ販売している。

ゴルフクラブは子会社（㈱ダンロップゴルフクラブ）で生産している。

また、ゴルフ場の運営を子会社・関連会社（播備高原開発㈱、㈱ザ・オークレットゴルフクラブ、柏泉グリーン開発㈱等）で行っている。

海外においては、インドネシアの子会社（P.T.Sum Rubber Indonesia）が、ゴルフボールの製造・販売を行っている。マレーシアの子会社（Srixon Sports Asia Sdn.Bhd.）、オーストラリアの子会社

（Srixon Sports Australasia Pty.Ltd.）及び英国の子会社（Srixon Sports Europe Ltd.）がゴルフボール等の販売を行っているほか、台湾の関連会社（長維工業股份有限公司）がゴルフクラブを製造しており、SRIスポーツ㈱が輸入販売している。

また、米国の子会社（Roger Cleveland Golf Company, Inc.）が生産ないしは仕入れたゴルフ用品をカナダの子会社（Cleveland Golf Canada Corp.）を通じて販売している。

#### (3) 産業品その他事業

SRIハイブリッド㈱が国内で製造・販売する産業品は、全国各地の販売子会社・関連会社（㈱ダンロップホームプロダクツ等）や外部顧客へ販売している。

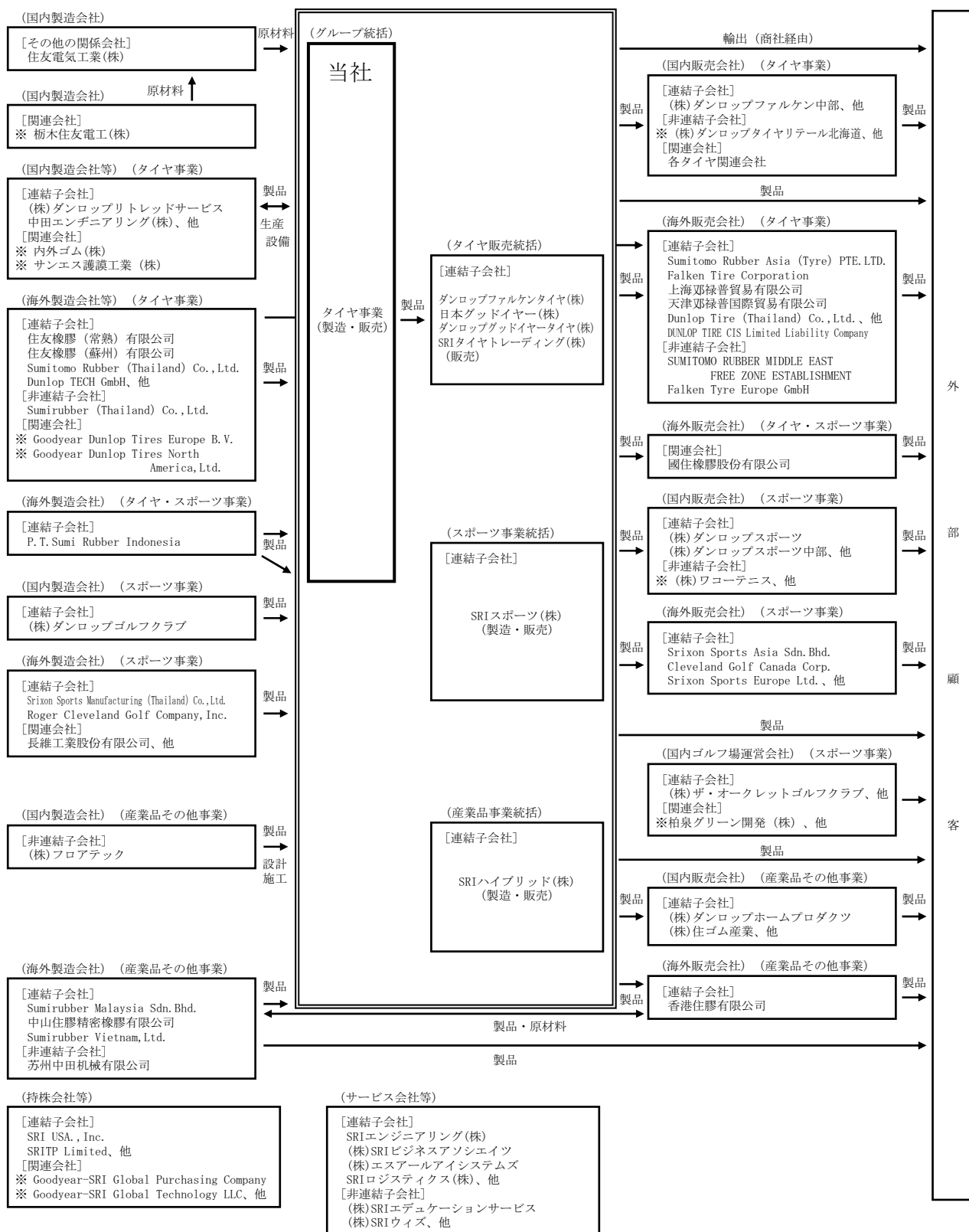
工事を伴う物件については、設計・施工の一部を子会社（㈱フロアテック等）へ委託している。

海外においては、マレーシアの子会社Sumirubber Malaysia Sdn.Bhd.が家庭用・作業用ゴム手袋の製造を行い、SRIハイブリッド㈱及びその販売子会社が輸入販売しているほか、現地から諸外国への直接輸出も行っている。中国では中山住膠精密橡膠有限公司が精密ゴム部品の製造を行い、香港住膠有限公司を通じてOA機器メーカーに販売している。

上記3事業のほか、生産設備の管理会社（SRIエンジニアリング㈱）、情報処理業の子会社（㈱エスアールアイシステムズ）及び倉庫業・サービス業の子会社（SRIロジスティクス㈱、㈱SRIビジネスアソシエイツ等）が当社の企業集団として事業を展開している。

以上述べた事項を事業系統図によって示すと、次のとおりである。

(事業系統図)



(注) 社名に※印を付している会社は、持分法適用の子会社または関連会社である。



#### 4【関係会社の状況】

名称	住所	資本金 (百万円)	主要な事 業の内容	議決権の 所有又は 被所有割 合(%)	関係内容
(連結子会社) ダンロップファルケンタイヤ(株) *1	東京都江東区	350	タイヤ	100.0	自動車タイヤの販売 なお、当社所有の建物を賃貸している 役員の兼務等……………有
(株)ダンロップファルケン北海道	札幌市白石区	90	〃	100.0	自動車タイヤの販売 なお、当社所有の建物を賃貸している
(株)ダンロップファルケン東北	青森県青森市	100	〃	100.0	自動車タイヤの販売
(株)ダンロップファルケン南東北	仙台市宮城野区	90	〃	96.8	自動車タイヤの販売 役員の兼務等……………有
(株)ダンロップファルケン北関東	茨城県水戸市	50	〃	98.0	自動車タイヤの販売 役員の兼務等……………有
(株)ダンロップファルケン関東	さいたま市見沼区	50	〃	99.3	自動車タイヤの販売 役員の兼務等……………有
(株)ダンロップファルケン新潟	新潟県新潟市	30	〃	99.0	自動車タイヤの販売 役員の兼務等……………有
(株)ダンロップファルケン千葉	千葉市美浜区	60	〃	93.5	自動車タイヤの販売 役員の兼務等……………有
(株)ダンロップファルケン東京	東京都江東区	90	〃	100.0	自動車タイヤの販売 役員の兼務等……………有
(株)ダンロップファルケン神奈川	横浜市西区	90	〃	99.2	自動車タイヤの販売 役員の兼務等……………有
(株)ダンロップファルケン静岡	静岡市葵区	50	〃	100.0	自動車タイヤの販売 なお、当社所有の建物を賃貸している
(株)ダンロップファルケン中部	名古屋市中区	100	〃	100.0	自動車タイヤの販売 なお、当社所有の土地・建物を賃貸している
(株)ダンロップファルケン福井	福井県福井市	30	〃	64.1	自動車タイヤの販売 役員の兼務等……………有
(株)ダンロップファルケン石川	石川県金沢市	20	〃	51.0	自動車タイヤの販売 役員の兼務等……………有
(株)ダンロップファルケン京滋	京都市南区	90	〃	100.0	自動車タイヤの販売 なお、当社所有の建物を賃貸している
(株)ダンロップファルケン近畿	大阪市西区	50	〃	100.0	自動車タイヤの販売 なお、当社所有の建物を賃貸している
(株)ダンロップファルケン兵庫	神戸市中央区	90	〃	100.0	自動車タイヤの販売 なお、当社所有の建物を賃貸している
(株)ダンロップファルケン山陰	鳥取県米子市	50	〃	92.7	自動車タイヤの販売 役員の兼務等……………有
(株)ダンロップファルケン中国	広島市西区	90	〃	98.7	自動車タイヤの販売 なお、当社所有の建物を賃貸している
(株)ダンロップファルケン四国	香川県高松市	30	〃	100.0	自動車タイヤの販売 なお、当社所有の建物を賃貸している
(株)ダンロップファルケン九州	福岡市博多区	100	〃	100.0	自動車タイヤの販売 なお、当社所有の建物を賃貸している
(株)ダンロップファルケン沖縄	沖縄県浦添市	24	〃	51.3	自動車タイヤの販売 役員の兼務等……………有
(株)ダンロップモーターサイクルコー ポレーション	東京都台東区	30	〃	100.0	モーターサイクルタイヤの販売
ダンロップグッドイヤータイヤ(株) *1	東京都江東区	1,080	〃	70.0	自動車タイヤの販売 なお、当社所有の建物を賃貸している 役員の兼務等……………有
日本グッドイヤー(株)	東京都港区	1,500	〃	70.0	自動車タイヤの販売 役員の兼務等……………有
SRIタイヤトレーディング(株) *1	東京都江東区	100	〃	100.0	自動車タイヤの販売 役員の兼務等……………有
(株)ダンロップリトレッドサービス	兵庫県小野市	100	〃	100.0	更生タイヤの仕入 役員の兼務等……………有

名称	住所	資本金 (百万円)	主要な事 業の内容	議決権の 所有又は 被所有割 合(%)	関係内容
(株)ダンロップリトレッドサービス 北海道	北海道江別市	50	タイヤ	100.0 (5.0)	更生タイヤの仕入 役員の兼務等……………有
中田エンジニアリング(株)	神戸市西区	10	〃	65.0	生産設備の購入 なお、当社所有の機械を賃貸している 役員の兼務等……………有
SRIロジスティクス(株)	神戸市中央区	10	〃	100.0	製品の運送、倉庫管理 なお、当社所有の建物を賃貸している 役員の兼務等……………有
(株)SRIビジネスアソシエイツ	神戸市中央区	30	〃	100.0	事務・技術・製造業務の委託 なお、当社所有の建物を賃貸している 当社が債務保証を行っている 役員の兼務等……………有
(株)エスアールアイシステムズ	神戸市中央区	100	〃	100.0	システム設計・開発…運用の委託 なお、当社所有の建物を賃貸している 役員の兼務等……………有
SRIエンジニアリング(株)	神戸市中央区	10	〃	100.0	生産設備の管理 なお、当社所有の土地・建物を賃貸している 役員の兼務等……………有
SRIスポーツ(株) * 1 * 2	神戸市中央区	9,208	スポーツ	60.4	当社所有の建物を賃貸している 役員の兼務等……………有
(株)ダンロップスポーツ	東京都港区	230	〃	100.0 (100.0)	当社所有の建物を賃貸している
(株)ダンロップスポーツ エンタープライズ	兵庫県芦屋市	100	〃	100.0 (100.0)	—
(株)ダンロップスポーツ中部 * 3	名古屋市中区	20	〃	45.0 (45.0)	—
(株)ダンロップスポーツ北海道	札幌市白石区	20	〃	100.0 (100.0)	—
(株)ダンロップスポーツ沖縄 * 3	沖縄県那覇市	12	〃	50.0 (50.0)	—
クリーブランドゴルフアジア(株)	東京都千代田区	160	〃	100.0 (100.0)	—
(株)ダンロップゴルフショップ	神戸市中央区	10	〃	100.0 (100.0)	—
(株)ダンロップゴルフクラブ	宮崎県都城市	100	〃	100.0 (100.0)	—
播備高原開発(株)	兵庫県赤穂郡上郡町	100	〃	100.0 (100.0)	—
(株)ザ・オークレットゴルフクラブ	岡山県久米郡美咲町	35	〃	98.1 (98.1)	—
SRIハイブリッド(株) * 1	神戸市中央区	2,500	産業品 その他	100.0	タイヤの仕入 なお、当社所有の建物を賃貸している 役員の兼務等……………有
(株)住ゴム産業	大阪市中央区	50	〃	100.0 (100.0)	役員の兼務等……………有
(株)住ゴム産業四国	香川県高松市	10	〃	100.0 (100.0)	役員の兼務等……………有
(株)ダンロップホームプロダクツ	大阪市中央区	100	〃	100.0 (100.0)	産業品の販売 役員の兼務等……………有
P. T. Sumi Rubber Indonesia * 1	インドネシア ジャカルタ	100,000 千米ドル	タイヤ・ スポーツ	72.5	自動車タイヤの仕入 当社が債務保証を行っている 役員の兼務等……………有

名称	住所	資本金 (百万円)	主要な事 業の内容	議決権の 所有又は 被所有割 合(%)	関係内容
住友橡膠(常熟)有限公司 * 1	中国 江蘇省	2,201,666 千元	タイヤ	100.0	自動車タイヤの仕入 当社が債務保証を行っている 役員の兼務等……………有
住友橡膠(蘇州)有限公司	中国 江蘇省	269,824 千元	〃	100.0	自動車タイヤの仕入 役員の兼務等……………有
Sumitomo Rubber (Thailand) Co.,Ltd. * 1	タイ ラヨン県	13,000,000 千タイ バーツ	〃	100.0	自動車タイヤの仕入 当社が債務保証を行っている 役員の兼務等……………有
Dunlop Tire (Thailand) Co.,Ltd.	タイ バンコク	100,000 千タイ バーツ	〃	55.0	自動車タイヤの販売 役員の兼務等……………有
Sumitomo Rubber Asia (Tyre) PTE.LTD.	シンガポール シンガポール市	518 千米ドル	〃	100.0	自動車タイヤの販売 役員の兼務等……………有
Falken Tire Corporation	米国 カリフォルニア州	24,700 千米ドル	〃	100.0	自動車タイヤの販売 役員の兼務等……………有
DUNLOP TIRE CIS Limited Liability Company	ロシア モスクワ	270,000 千ルーブル	〃	75.0	自動車タイヤの販売 役員の兼務等……………有
SRITP Limited	ブリティッシュ バージンアイランド	6,000 千米ドル	〃	60.0	—
上海邓禄普貿易有限公司	中国上海市	1,200 千米ドル	〃	100.0 (100.0)	—
天津邓禄普国際貿易有限公司	中国天津市	1,200 千米ドル	〃	100.0 (100.0)	—
大連邓禄普貿易有限公司	中国 遼寧省大連市	600 千米ドル	〃	100.0 (100.0)	—
広州邓禄普貿易有限公司	中国 広東省広州市	1,200 千米ドル	〃	100.0 (100.0)	—
SRI USA, Inc. * 1	米国 デラウェア州	105,000 千米ドル	〃	100.0	役員の兼務等……………有
SRI Automotive Technology, Inc.	米国 オハイオ州	2,300 千米ドル	〃	100.0 (100.0)	役員の兼務等……………有
Dunlop TECH GmbH	ドイツ ハナウ	19,000 千ユーロ	〃	100.0	パンク修理材の仕入
Srixon Sports Asia Sdn. Bhd.	マレーシア クアラルンプール	500 千マレーシ アドル	スポーツ	100.0 (100.0)	—
Srixon Sports Europe Ltd.	イギリス ハンブシャー州	2,843 千ポンド	〃	100.0 (100.0)	—
Srixon Sports Australasia Pty. Ltd.	オーストラリア シドニー	3,500 千豪ドル	〃	100.0 (100.0)	—
Cleveland Golf Canada Corp.	カナダ ブリティッシュ コロンビア州	2,000 千カナダ ドル	〃	100.0 (100.0)	—
Roger Cleveland Golf Company, Inc.	米国 カリフォルニア州	22,000 千米ドル	〃	100.0 (100.0)	—
Srixon Sports Manufacturing (Thailand) Co.,Ltd.	タイ プランチブリ県	350,000 千タイ バーツ	〃	60.0 (60.0)	—
香港住膠有限公司	香港	100 千米ドル	産業品 その他	100.0 (100.0)	当社が債務保証を行っている

名称	住所	資本金 (百万円)	主要な事 業の内容	議決権の 所有又は 被所有割 合(%)	関係内容
Sumirubber Malaysia Sdn.Bhd.	マレーシア ケダ	28,000 千マレー シアドル	産物品 その他	100.0 (100.0)	バンク修理材の仕入 当社が債務保証を行っている 役員の兼務等……………有
中山住膠精密橡膠有限公司	中国 広東省	5,000 千米ドル	〃	100.0 (100.0)	役員の兼務等……………有
Sumirubber Vietnam, Ltd.	ベトナム ハイフォン市	5,000 千米ドル	〃	100.0 (100.0)	当社が債務保証を行っている。 役員の兼務等……………有
(持分法適用関連会社)					
内外ゴム㈱	兵庫県明石市	120	タイヤ	35.0	同社製品の仕入、営業外品の売却他
栃木住友電工㈱	栃木県宇都宮市	3,750	〃	33.3	同社の親会社である住友電気工業㈱より同社 製スチールコードを仕入れている 役員の兼務等……………有
柏泉グリーン開発㈱	神戸市北区	20	スポーツ	50.0 (50.0)	役員の兼務等……………有
Goodyear Dunlop Tires Europe B.V.	オランダ アムステルダム	271,872 千ユーロ	タイヤ	30.0	—
Goodyear Dunlop Tires North America, Ltd.	米国 オハイオ州	534,954 千米ドル	〃	30.0 (30.0)	—
Goodyear-SRI Global Purchasing Company	米国 オハイオ州	1,000 千米ドル	〃	20.0	役員の兼務等……………有
その他4社					
(その他の関係会社) 住友電気工業㈱ *2	大阪市中央区	99,737	電線ケーブ ル、特殊金 属線、粉末 合金等の製 造及び販売	被所有 27.0 (0.2)	スチールコードの仕入 役員の兼務等……………有

(注) 1. 主要な事業の内容欄には、当社連結子会社及び持分法適用会社について事業の種類別セグメントの名称を記載している。

2. \*1: 特定子会社に該当する。

3. \*2: 有価証券報告書を提出している。

4. \*3: 持分は100分の50以下であるが、実質的に支配しているため子会社としたものである。

5. 議決権の所有割合の( )内は、間接所有割合で内数。

6. ダンロップグッドイヤータイヤ㈱は、売上高(連結会社相互間の内部売上高を除く)の連結売上高に占める割合が10%を超えている。同社の主要な損益情報等は下記のとおりである。

(1) 売上高	79,795百万円
(2) 経常損失	2,179百万円
(3) 当期純損失	3,137百万円
(4) 純資産額	△2,805百万円
(5) 総資産額	16,070百万円

SRIタイヤトレーディング㈱は、売上高(連結会社相互間の内部売上高を除く)の連結売上高に占める割合が10%を超えている。同社の主要な損益情報等は下記のとおりである。

(1) 売上高	177,194百万円
(2) 経常損失	11,680百万円
(3) 当期純損失	8,342百万円
(4) 純資産額	△3,395百万円
(5) 総資産額	42,832百万円

## 5【従業員の状況】

### (1) 連結会社の状況

(平成20年12月31日現在)

事業の種類別セグメントの名称	従業員数（人）
タイヤ事業	15,689 [2,884]
スポーツ事業	1,887 [639]
産業品その他事業	2,264 [443]
全社（共通）	529 [57]
合計	20,369 [4,023]

- (注) 1. 従業員数は就業人員数であり、臨時従業員数は [ ] 内に当期の平均人員を外数で記載している。  
2. タイヤ事業の従業員の増加の主な要因は、中国の子会社（住友橡膠（常熟）有限公司、住友橡膠（蘇州）有限公司）及びタイの子会社（Sumitomo Rubber (Thailand) Co., Ltd.）の生産拡大による増加である。

### (2) 提出会社の状況

(平成20年12月31日現在)

従業員数	平均年齢	平均勤続年数	平均年間給与
人	歳	年	千円
5,407 [881]	40.3	17.4	6,053

- (注) 1. 従業員数は就業人員数であり、臨時従業員数は [ ] 内に当期の平均人員を外数で記載している。  
2. 平均年間給与は、賞与及び基準外賃金を含んでいる。

### (3) 労働組合の状況

当社の労働組合は、住友ゴム労働組合と称し、平成20年12月31日現在の当社組合員数は 4,714名である。  
当グループの上部団体は、主に日本ゴム産業労働組合連合である。  
なお、労使関係について特に記載すべき事項はない。

## 第2【事業の状況】

### 1【業績等の概要】

#### (1) 業績

当連結会計年度のわが国経済は、原油、原材料価格の高騰等により景気動向の不透明感が増すとともに、サブプライムローン問題に端を発した世界的な金融不安が高まるなか弱含みで推移してきたが、金融不安が深刻化した平成20年10月以降は、輸出や企業の設備投資が大幅に減少するとともに個人消費も冷え込むなど実体経済も急速に悪化した。

当社グループを取り巻く環境については、上半期においては原材料価格の未曾有の高騰による収益の悪化が顕著となる一方、下半期においては自動車を筆頭にあらゆる商品の世界的な需要の落ち込み及び急激な円高の進行による輸出採算の著しい悪化など極めて厳しい状況のうちに推移した。

このような情勢のもと、当社グループは、環境性能や安全性能の向上をはじめとするお客様の志向に沿った新商品の開発・販売に努めたほか、海外においても積極的な拡販施策を実施した。また、物流の効率化や海外工場における生産拡大を推進する一方、販売価格の適正化に努めるなど利益確保に向けたあらゆる諸施策を講じた。

この結果、当連結会計年度の連結売上高は、604,974百万円（前年同期比6.6%増）と増収となったものの、収益環境の急激な悪化により、連結営業利益は25,658百万円（同43.1%減）、連結経常利益は14,792百万円（同65.8%減）、連結当期純利益は1,020百万円（同94.8%減）といずれも大幅な減益となった。

事業の種類別セグメントの業績は、次のとおりである。

#### ① タイヤ事業

タイヤ事業の売上高は501,062百万円（同4.7%増）、営業利益は15,849百万円（同55.8%減）となった。主に海外市場で販売が順調に推移したことなどにより売上高は前期を上回った。営業利益は原材料価格の未曾有の高騰に加え、下期以降の為替の円高の進行による輸出採算の悪化、さらに10月以降の急激な世界需要悪化もあり減益となった。

国内市販用タイヤは、自動車保有台数が史上初めて減少に転じるなど需要が前期を下回る環境となった。ダンロップブランドでは、特殊吸音スポンジを搭載した乗用車用プレミアムコンフォートタイヤVEURO VE302（ビューロ ブイイー）や低燃費性に優れたトラック・バス用タイヤECORUT SP678 K（エコルト エスピー ケイ）に加え、石油外資源使用比率を97%にまで高めた新世代エコタイヤENASAVE 97（エナセーブ）及び氷上における制動性と操縦安定性を両立した新世代スタッドレスタイヤDSX-2（ディーエス エックス）やトラック・バス用スタッドレスタイヤSP001（エスピー）を発売し、商品展開の強化に努めた。ファルケンブランドでは、高いスポーツ性と快適性を両立した乗用車用タイヤZIE X ZE912（ジークス ゼットイー）を、グッドイヤーブランドでは、ミニバン専用タイヤEAGLE RV-S（イーグル アールブイ エス）や本格派スポーツタイヤEAGLE RS Sport（イーグル アール エス スポーツ）を発売し、それぞれ拡販に努めた。

しかしながら、消費者の節約志向による買い控えや高価格品から廉価品への需要のシフトなどの影響により、国内市販用タイヤ全体では、売上高は前期を下回った。

新車用タイヤは、第3四半期までは国内自動車生産台数が輸出向けに牽引され需要は前期をやや上回る水準で推移したが、第4四半期以降は世界的な景気悪化により輸出が減少に転じ、大幅に落ち込んだ。このようななか、自動車メーカー各社のニーズに対応した商品の効率的な供給に努めた結果、売上高は前期を上回った。

海外市販用タイヤは、アジア・中近東での需要が比較的堅調であったことに加え、北米での販路の開拓、ロシアでの現地販売法人による販売拡大が進んだ。また、中国、タイ及びインドネシアにおいては、現地工場の生産能力の増強が販売に大きく寄与した。この結果、世界的な金融不安による円高の影響があったものの、売上高は前期を大きく上回った。

#### ② スポーツ事業

スポーツ事業の売上高は74,289百万円（同24.8%増）、営業利益は7,718百万円（同13.9%増）となった。

主力の国内ゴルフ関係は、ゴルフ場入場者数は横ばいで推移したものの、ゴルフ用品需要は縮小傾向を迎えた。

このような環境のもと、ゴルフクラブでは5代目となるThe XXIO（ザ ゼクシオ）がドライバーとアイアンセットにおいて平成20年の国内販売数量1位※となるなど絶大な人気を博し、年間を通じて好調に推移した

（※調査会社ジーエフケー マーケティングサービスジャパン㈱の調査による。）。また、SRIXON（スリクソン）ブランドの新商品を投入し、拡販を図った。ゴルフボールでは、XXIO XD（ゼクシオ エクステディー）が引き続き順調であったほか、高価格帯のXXIO Premium（ゼクシオ プレミアム）も贈答用を中心に堅調に推移した。

一方海外では、世界的にゴルフ用品の市況が悪化したものの、米国のゴルフクラブメーカー、クリーブランド社を平成19年12月に傘下に加えたことにより、売上高は前期を上回った。

テニス関係は、ラケットでは、ダンロップブランドのDiacluster（ダイアクラスター）シリーズ、AERO GEL（エアロ ジェル）シリーズに加え、Babolat（バボラ）ブランドでも新商品を市場に投入するなど積極的な販売活動を展開した。また、国内で高いシェアを誇るテニスボールは、引き続き堅調に推移した。

### ③ 産産品その他事業

産産品その他事業の売上高は29,622百万円（同1.1%増）、営業利益は1,813百万円（同25.7%減）となった。

防舷材などの土木海洋商品や医療用ゴム栓が順調に推移したほか、スポーツ人工芝や超高減衰テクノロジーGRAST（グラスト）の制振ダンパーも高い伸びを示した。しかしながら、主力のプリンター・コピー機用精密ゴム部品は、世界的景気後退や円高の影響により低調に推移した。

所在地別セグメントの業績は、次のとおりである。

#### ① 日本

日本経済は、サブプライムローン問題に端を発した世界的な金融不安が高まるなか弱含みで推移してきたが、金融不安が深刻化した平成20年10月以降は、原油、原材料価格は大きく下落したものの、実体経済が急速に悪化した。このような状況のなか、各事業において積極的な販売政策を展開した結果、売上高は496,643百万円と前連結会計年度に比べ8,480百万円（同1.7%増）の増収となった。営業利益は原材料価格の未曾有の高騰による減益要因が大きく高付加価値商品へのシフトや原価低減活動の強化を進めたが、非常に厳しい結果となり、18,753百万円と前連結会計年度に比べ19,004百万円（同50.3%減）の減益となった。

#### ② アジア

当セグメントを構成するのは、インドネシアのタイヤ・ゴルフボール製造子会社、中国のタイヤ製造子会社、タイのタイヤ製造子会社、マレーシアのゴム手袋製造子会社等である。

当連結会計年度は中国及びタイの製造子会社が生産能力を拡充したことに加え、インドネシアの子会社も販売を伸ばし、売上高は55,078百万円と前連結会計年度に比べ12,536百万円（同29.5%増）の増収となった。営業利益は3,720百万円と前連結会計年度に比べ205百万円（同5.8%増）の増益となった。

#### ③ その他

当セグメントを構成するのは、アメリカ及びロシアのタイヤ販売子会社及びスポーツ用品製造子会社、ヨーロッパのスポーツ用品販売子会社等である。

当連結会計年度は、ロシアのタイヤ販売子会社、アメリカのスポーツ用品製造会社が連結加入したことに加え、アメリカのタイヤ販売子会社、ヨーロッパ、大洋州の各スポーツ用品販売子会社も販売を伸ばし、売上高は53,251百万円と前連結会計年度に比べ16,651百万円（同45.5%増）の増収となった。営業利益は3,224百万円と前連結会計年度に比べ6百万円（同0.2%増）の増益となった。

### (2) キャッシュ・フロー

当連結会計年度における現金及び現金同等物（以下「資金」という。）は、前連結会計年度に比べ164百万円（同0.9%増）増加し、当連結会計年度末には18,525百万円となった。

#### （営業活動によるキャッシュ・フロー）

営業活動によるキャッシュ・フローについては、25,879百万円と前年同期比54.3%の収入減となった。税金等調整前当期純利益の減少に加え、たな卸資産の増加や、法人税等の支払額が増加したことが主な要因である。

#### （投資活動によるキャッシュ・フロー）

投資活動によるキャッシュ・フローについては、58,067百万円と前年同期比10.9%の支出減となった。積極的な増産に対応するための設備投資を高いレベルで行ったが、前期においてSRIスポーツ㈱がクリーブランド社の買収として9,031百万円の支出を行ったこともあり減少した。

#### （財務活動によるキャッシュ・フロー）

財務活動によるキャッシュ・フローにおいて短期借入金と社債償還、長期借入金の純額で40,212百万円の調達を行ったほか、配当金の支払等があった結果、34,088百万円と前年同期比292.2%の収入増となった。

## 2【生産、受注及び販売の状況】

### (1) 生産実績

当連結会計年度における生産実績を事業の種類別セグメントごとに示すと、次のとおりである。

事業の種類別セグメントの名称	金額（百万円）	前期比（％）
タイヤ事業	386,479	+ 3.5
スポーツ事業	32,468	+ 85.9
産業品その他事業	18,527	△ 8.8
合計	437,475	+ 6.4

(注) 1. 金額は、販売金額を基礎に算出している。

2. 上記の金額には、消費税等は含まれていない。

3. 「スポーツ事業」における生産実績が前年同期と比べ大幅に増加しているが、その主なものはクリーブランド社の買収による。

### (2) 受注状況

当社グループの製品は、大部分が見込生産であり、ごく一部の製品（防舷材等）についてのみ受注生産を行っている。

### (3) 販売実績

当連結会計年度における販売実績を事業の種類別セグメントごとに示すと、次のとおりである。

事業の種類別セグメントの名称	金額（百万円）	前期比（％）
タイヤ事業	501,062	+ 4.7
スポーツ事業	74,289	+ 24.8
産業品その他事業	29,622	+ 1.1
合計	604,974	+ 6.6

(注) 1. セグメント間の取引については相殺消去している。

2. 上記の金額には、消費税等は含まれていない。

3. 「スポーツ事業」における販売実績が前年同期と比べ大幅に増加しているが、その主なものはクリーブランド社の買収による。



### 3【対処すべき課題】

事業環境が大幅に悪化しているなか、当社グループでは様々な構造改革を断行し、厳しい環境下でも利益を確保できる強靱な企業体質を作り上げ、次の100年に向けた経営基盤を整備していくこととしている。そのために次の課題に対応していく所存である。

#### (1) 急激な経営環境の変化への対応

タイヤの世界需要は長期的に着実に増加することが見込まれているが、金融不安が深刻化した平成20年10月以降の急激な世界需要の悪化に迅速に対応するため、ここ数年間継続してきた積極的な増産投資の見直しを行っている。設備投資総額は、平成19年度実績が532億円、平成20年度は496億円となったが、平成21年度については主に増産投資を圧縮し、380億円の計画としている。

今後も引き続き計画を精査し、個別に凍結又は延長を検討することにより、さらなる圧縮を図る所存である。

#### (2) 品質・性能・サービスの向上

##### ① 新タイヤ生産システムの展開

平成14年より部材工程から加硫工程までをコンパクトに一体化させ完全自動化した新タイヤ生産システム「太陽」を導入したが、SUV用タイヤ、サイド補強型軽量ランフラットタイヤ（DSST-CTTランフラットタイヤ）、M/Cタイヤと順次、対象カテゴリーを拡大してきた。また、混合から検査を含めた工程連結技術も平成17年度から商業生産に移行し、T/B-Rについても、平成18年9月から商業生産を開始している。

なお、平成18年に操業を開始したタイ製造子会社の第一工場については、この「太陽」のコンセプトを全面的に採用することにより、高い投資効率と高品質なタイヤ生産の両立を実現している。

##### ② スペアレス化への対応

当社は、さまざまな要求をカバーする4種類のスペアレステクノロジー、即ちサイド補強型軽量ランフラットタイヤ（DSST-CTTランフラット）、中子式ランフラットシステム（PAXシステム）、パンク応急修理材（IMS）及び空気圧警報装置（DWS）を戦略展開し、内外の自動車メーカーへの提案を推進している。

なお、当社の独自技術であるDSST-CTTランフラットは、平成14年8月に初めて新車装着されて以来、順次装着が進んでおり、今後、これを拡大すべく努力を続けていくこととしている。

#### (3) 環境・安全への取り組み

当社は地球環境に責任を持った企業活動と環境に優しい技術開発を進めることを企業理念に掲げ、経営の最重要課題のひとつと位置づけ、様々な活動を推進しているが、さらに活動を強化すべく、平成20年2月12日付でCSR活動基本理念を策定し、地球環境や社会をGENKIにする活動を通じて、持続可能な社会の実現に貢献し、社会から信用される企業グループを目指すこととしている。（GENKI: Green Ecology Next Kindness Integrity）

また、平成20年7月1日付でグループのCSR活動の中心的役割を担う専任組織として「CSR推進室」を設置し、環境活動や社会貢献活動をはじめとするCSR活動を推進している。

環境経営を進めるために、ISO14001にもとづく環境マネジメントシステムをグループ全体にわたって構築し、環境保全活動の継続的な推進と改善に取り組んでいる。環境負荷の少ない製品の開発やリサイクルの推進をはじめ、コージェネレーションシステム導入などによる省エネルギー化やCO<sub>2</sub>排出量の削減、大気汚染の原因となる有機溶剤の使用量削減、グリーン購買やグリーン物流の推進、工場緑化やビオトープ（生物生息空間）の設置など、その取り組みは多岐にわたっているが、主な成果と課題は次のとおりである。

##### ① 石油外資源タイヤの開発

車社会と地球環境の未来のために、限りある石油資源を有効活用し、地球温暖化の原因となる二酸化炭素排出量の削減に貢献する、石油外天然資源比率97%の新世代エコタイヤ“ENASAVE（エナセーブ）97”を平成20年3月から順次発売している。

当社は平成18年3月に石油外天然資源比率を70%にまで高めた“ENASAVE ES801”を発売し、各方面から高い評価を頂いたが、今回の“ENASAVE 97”は、“ENASAVE ES801”のコンセプトをさらに発展させ、新開発のENRテクノロジーの採用により、石油や石炭をはじめとする化石資源への依存度を最小にとどめ、石油外天然資源比率を97%にまで高めることに成功した。さらに当社従来品と比較して、転がり抵抗を35%削減し、燃費向上にも貢献したタイヤである。

##### ② 環境保全商品の開発

新技術・新素材により更なる耐久性の向上と転がり抵抗の低減を図り、低燃費やCO<sub>2</sub>排出量の削減に成功した新機軸のタイヤとして、乗用車用の“DIGI-TYRE ECO（デジタイヤエコ）EC201”やトラック・バス用タイヤ“ECORUT（エコルト）”シリーズを開発・販売し、市場で高い評価を得ている。

##### ③ ゼロエミッション（埋立廃棄物排出ゼロ）

当社は、平成15年に日本のタイヤメーカーとしては初めて本社及び国内全6工場に埋立廃棄物の発生を全

廃棄物排出量の1%未満に抑える「ゼロエミッション」を達成したが、平成16年にインドネシア工場、さらに平成17年には中国タイヤ工場、平成18年には産業品のマレーシア工場及び中国工場、平成20年にはタイヤ工場を加え、当社グループ全工場でゼロエミッションを達成した。また、平成17年には国内全6工場で埋立廃棄物の発生を完全にゼロにする「完全ゼロエミッション」を達成した。

当社グループでは環境保全活動を経営の最重要事項のひとつとして位置づけており、今後も持続可能で環境負荷の少ない社会の構築に貢献していくこととしている。

#### ④ 安全の追求

当社では、安全衛生の確保を企業活動の根幹であると考え、労働災害ゼロを目標に安全で快適な職場作りを進める一方、上記のランフラットタイヤを始めとするスペアレス化への対応を推進するなど、様々な観点から「安全」を追求している。

なお、平成19年4月より製造、販売し、主にビッグスクーター用として使用されるモーターサイクル用タイヤ“DUNLOP SCOOTLINE SX01”（ダンロップスクートラインエスエックスゼロワン）のうち海外生産委託した3サイズについて、トレッド部（路面と接地するゴム層）が変形する不具合が発生することが判明し、同年11月に国土交通省に22,464本のリコール届出を行い、現在対象タイヤの回収に努めている。当社は今回の事態を厳粛に受け止め、原材料や外注品の品質管理を専門に所管する品質監理室を新設するなど、グローバルな品質保証体制の強化をはかり、品質管理意識の浸透を徹底させて、グループ全社を挙げて再発防止に努めている。

#### 4【事業等のリスク】

有価証券報告書に記載した事業の状況、経理の状況等に関し、投資者の判断に重要な影響を及ぼす可能性のある事項のうち主なものは以下のとおりである。

記載内容のうち将来に関する事項は、有価証券報告書提出日現在において当社が判断したものである。なお、当社グループは、これらのリスク発生の可能性を認識し、発生の回避及び発生した場合の対応に努める所存である。

##### (1) 為替変動の影響

為替の変動は、当社グループが輸出販売する製品の価格、購入する原材料の価格及び外貨建資産・負債の価値、外貨建て財務諸表の邦貨換算等に影響を与えるが、円が米ドルを始めとする他の通貨に対して円高になると、当社グループの業績及び財政状態に悪影響を及ぼす可能性がある。また、当社グループは、連結売上高に占める海外売上高の割合を平成13年12月期の25.2%から平成20年12月期45.6%へ年々高めてきており、今後も当社グループの業績等が為替変動により受ける影響は拡大する可能性がある。

このため、当社グループでは、為替予約や通貨毎の輸出入のバランス化等を実施し、為替変動によるリスクの軽減を図っているが、これにより当該リスクを完全に回避できるものではない。

##### (2) 原材料価格の変動

当社グループの製品の主要原材料は、天然ゴム、石油化学製品及び金属材料である。従って、天然ゴム価格、原油価格、鋼材価格等の商品市況価格が上昇すると、当社グループの業績に悪影響を及ぼす可能性がある。

##### (3) 金利の変動

当社グループは、有利子負債の削減を推進し財務体質の改善を図るとともに、資金調達手段の多様化や金利スワップ等により金利変動によるリスクを軽減するための対策を講じているが、金利が中長期的に上昇した場合は、資金調達コストが上昇し、当社グループの業績及び財政状態に悪影響を及ぼす可能性がある。

##### (4) 製品の品質による影響

当社グループでは、所定の品質基準にもとづき、製品の品質確保に万全の対策を講じているが、製品の欠陥やクレームの発生を皆無にすることは困難である。

当社グループは、欠陥が発生した場合又は裁判等により欠陥が認定された場合に備え、欠陥に起因する損害賠償等の諸費用に対する損害保険を付保しているが、保険で補償されない費用が発生する可能性がある。また、クレームに対する処理費並びに製品の回収・交換による費用が発生する可能性がある。これらの事態が発生した場合、当社グループの業績や財政状態並びに社会的評価に悪影響を及ぼす可能性がある。

##### (5) グッドイヤーとの提携について

当社は、「5 経営上の重要な契約等」に記載のとおり、グッドイヤーとのアライアンス契約にもとづき、欧州及び北米でのタイヤ製造・販売の合弁会社並びに日本でのタイヤ販売の合弁会社の運営、タイヤ技術の交換促進及び購買のための合弁会社の運営及び同社との株式相互持合を実施している。それぞれの合弁会社は当社の連結子会社又は持分法適用会社として連結業績に反映されているため、同社との提携関係の変化あるいは同社との合弁会社の業績等が当社グループの業績に影響を及ぼす可能性がある。

##### (6) 災害時の影響

当社グループは日本・アジア地域を中心に世界の広範な地域で事業を展開しており、それらの事業は自然災害、疾病、戦争、テロ等に直接又は間接の影響を受ける可能性がある。これらの事象が発生した場合には当社グループの業績に悪影響を及ぼす可能性がある。

## 5【経営上の重要な契約等】

### (1) アライアンス契約

当社はグッドイヤーとの間で、タイヤ事業における世界的な提携に関する諸契約を締結している（平成11年9月1日発効）。諸契約の主な内容は次の3項目でのグッドイヤーとの関係強化である。

1. 欧州及び北米におけるそれぞれのタイヤ生産・販売の合弁会社並びに日本におけるタイヤ販売の合弁会社の設立及び運営
2. タイヤ技術の交換促進及び共同購買のための合弁会社2社の設立及び運営
3. 株式の相互持ち合い

### (2) クロスライセンス契約

契約会社名	相手方の名称	契約発効年月日	契約の内容	契約期間
住友ゴム工業株式会社	The Goodyear Tire & Rubber Company (米国)	平成11年 9月 1日	タイヤ技術及び工程技术に関する相互使用許諾	別段の定めなし

## 6【研究開発活動】

当社グループにおいては、当社の研究開発組織・施設を核として世界各地に所在する子会社・関連会社群との密接な連携のもと、タイヤ・スポーツ・産業品その他事業等、幅広い領域・分野で研究開発を推進している。特にタイヤ事業において平成11年9月1日以降、グッドイヤー社との世界的な提携にもとづく技術交流を実施し、テーマ別にプロジェクトチームを編成し、共同調査研究を行っている。また、当社グループのタイヤ技術研究開発の中心となる施設であるタイヤテクニカルセンターを建設中であり、環境に配慮した次世代タイヤ開発を担っていく。

なお、当連結会計年度の研究開発費の総額は、19,351百万円である。

事業の種類別セグメントの主要な研究開発活動は、次のとおりである。

### (1) タイヤ事業

ダンロップブランドでは、低燃費性能を追求したミニバン専用低燃費タイヤ、ダンロップENASAVE RV503（エナセーブ アールブイ）を平成21年2月に新発売した。ENASAVE RV503は、多くのミニバンユーザーがタイヤに求めている「燃費のよさ」と「ウェット性能」を新開発の「RV503用コロエネゴム」の採用により両立致した。

また、当社独自のシミュレーション技術と非対称パターンやフレキシブルプライ構造などのミニバン専用設計により「ふらつき」と「偏摩耗」を抑制し、フラットな乗り心地を実現している。

また、オンロード性能とオフロード性能を高次元でバランスしたダンロップGRANDTREK AT3（グラントレック エーティスリー）を平成21年2月に新発売した。GRANDTREK AT3は、オンロードでの快適性を重視しながらオフロードの性能も求めるお客様のために、オンロードでの高速操縦安定性やウェット性能と、高いトラクションを発揮するオフロード性能を高次元で両立させている。また、耐偏摩耗性能を向上させることでロングライフを実現するなど、環境性能にも配慮している。

当事業に係る研究開発費は16,013百万円である。

### (2) スポーツ事業

SRIスポーツ株式会社並びにクリーブランド社に研究開発部門を設置しており、最新のコンピュータ・シミュレーション技術等を用いて新技術・新製品の開発並びに評価、試験に取り組んでいる。

ゴルフクラブのウッドでは、スリクソンブランドにおいて、スリクソンGiE（ジー）ウッドを平成21年1月に新発売した。スリクソンGiEは、フェース・クラウン部を軽量化し、その余剰重量をソールへ配分することで低重心化を実現、シャフトには、デジタルシミュレーション解析により開発された「エナジーチャージシャフト」を装着することによって、高打ち出し、低スピンを実現したアベレージゴルファー向けのクラブとなっている。

アイアンでは、ゼクシオブランドにおいて、ゼクシオフォージドアイアンを平成21年2月に新発売した。ゼクシオフォージドアイアンは、フェースに鍛造の高強度クロムバナジウム鋼を採用し、軟鉄鍛造アイアンに近いマイルドな打感で、高反発化による飛距離アップを実現している。

ゴルフボールでは、ゼクシオブランドにおいて、より直進飛距離を追求したゼクシオSUPER XD（スーパーエックスディ）を平成21年3月に新発売した。ゼクシオSUPER XDはカバーを薄くすることにより、高比重金属タングステン配合の「NEO-METAL-MIXソフトミッド」をより外側に配置することが可能になり、最大級の慣性モーメントを実現し、飛び出し時バックスピンやサイドスピンが減少、さらに真っ直ぐ、遠くへ飛ばすことを実現している。

当事業に係る研究開発費は1,417百万円である。

### (3) 産業品その他事業

産業品では、OA機器用精密ゴム部品・印刷用ブランケット・人工芝・ゴム手袋・土木海洋商品・高減衰ゴム並びに医療用ゴム事業等の拡充を図り、消費者ニーズに合わせた商品開発に積極的に取り組んでいる。

また、住友林業株式会社と共同で、高剛性・高減衰ゴムを採用し、地震エネルギー吸収効率を高めた耐力壁「地震エネルギー吸収パネル」を開発した。高剛性・高減衰ゴムを使用したパネルで、壁倍率「5.0」の国土交通大臣認定取得は日本初となる。

当事業に係る研究開発費は1,920百万円である。

## 7【財政状態及び経営成績の分析】

文中の将来に関する事項は、有価証券報告書提出日現在において当社グループが判断したものである。

### (1) 重要な会計方針及び見積り

当社グループの連結財務諸表は、わが国において一般に公正妥当と認められる会計基準にもとづいて作成されている。

連結財務諸表の作成においては、連結会計年度末日における資産・負債の金額及び偶発債務の開示並びに連結会計年度における収益・費用の適正な計上を行うため、会計上の見積りや前提が必要となるが、当社グループは、過去の実績、又は各状況下で最も合理的と判断される前提にもとづき見積りを実施している。但し、見積り特有の不確実性が存在するため、実際の結果は見積りと異なる場合がある。

当社グループが採用している会計方針のうち重要なものについては、「第5 経理の状況」の「1 連結財務諸表等 (1) 連結財務諸表 連結財務諸表作成のための基本となる重要な事項」及び「2 財務諸表等 (1) 財務諸表 重要な会計方針」に記載している。

### (2) 経営成績に重要な影響を与える要因と当連結会計年度の経営成績の分析

当社グループの経営成績に重要な影響を与える可能性のあるリスクについては、「第2 事業の状況」の「4 事業等のリスク」の項に記載のとおりであるが、そのうち、当連結会計年度の経営成績に重要な影響を与えたものは原材料価格及び為替の変動である。

主力のタイヤ事業においては、原材料価格の未曾有の高騰に加え、下期以降の為替の円高の進行により輸出採算が悪化した。前連結会計年度に対し、原材料価格全体で約367億円、為替で約50億円にのぼる減益要因となった。

このような減益要因に対応するため、当社グループは、環境性能や安全性能の向上をはじめとするお客様の志向に沿った新商品の開発・販売に努めたほか、海外においても積極的な拡販施策を実施した。また、物流の効率化や海外工場における生産拡大を推進する一方、販売価格の適正化に努めるなど利益確保に向けたあらゆる諸施策を講じた。

スポーツ事業については、ゴルフクラブでは5代目となる“The XX10”がドライバーとアイアンセットにおいて絶大な人気を博したほか、海外では米国のゴルフクラブメーカー、クリーブランド社を平成19年12月に傘下に加え、増収・増益となった。

産製品その他事業については、防舷材などの土木海洋商品や医療用ゴム栓が順調に推移したほか、スポーツ人工芝や超高減衰テクノロジー“GRAST”の制振ダンパーも高い伸びを示したが、主力のプリンター・コピー機用精密ゴム部品が、世界的景気後退や円高の影響により低調に推移した結果、減益となった。

以上の結果、連結売上高は604,974百万円と前連結会計年度に比べ37,667百万円(+6.6%)の増収、連結営業利益は25,658百万円と前連結会計年度に比べ19,467百万円(△43.1%)の減益となった。

営業外損益では、主にグッドイヤー社との欧米JVの当期実績が急速に悪化したことによる持分法投資損益の減少もあり、当連結会計年度では収益と費用の純額で8,940百万円の減益となった。

その結果、連結経常利益は14,792百万円と前連結会計年度に比べ28,408百万円(△65.8%)の減益となり、売上高経常利益率は前連結会計年度に比べ5.2ポイント悪化し、2.4%となった。

特別損益では、前連結会計年度は特別利益として固定資産売却益444百万円、特別損失として固定資産除売却損1,994百万円、減損損失725百万円等が発生し純額では2,775百万円の損失であった。当連結会計年度は特別利益はなく、特別損失として固定資産除売却損759百万円、減損損失590百万円、グループ再編関連費用572百万円が発生し純額では1,922百万円の損失となり、対前連結会計年度で853百万円の増益となった。

以上の結果、法人税等及び少数株主利益を控除後の当期純利益は1,020百万円と前連結会計年度に比べ18,477百万円(△94.8%)の減益となった。

事業の種類別セグメント業績並びに所在地別セグメント業績の分析は「第2 事業の状況」「1 業績等の概要」「(1) 業績」の項に記載のとおりである。

### (3) 戦略的現状と見通し

平成12年に策定した中期経営計画にもとづき、平成17年における売上高が5,000億円以上、売上高営業利益率と売上高経常利益率はともに8%台、有利子負債残高2,200億円台、株主資本比率30%、ROEは安定的に10%以上、とすることを目標として諸施策を推進してきたが、売上高と株主資本比率を除く各目標については、平成16年度以前に前倒しで達成することができ、売上高と株主資本比率についても、平成17年度で達成できた。

このような状況を踏まえ、新たに平成20年を最終年度とする新中期計画を策定し、平成17年2月17日に公表している。新中期計画では、「GO for VALUE」をキーワードに全てのステークホルダーにとっての企業価値向上の追求を長期ビジョンとし、その達成プロセスとして、平成20年度に売上高が5,500億円、売上高営業利益率と売上高経常利益率は安定的に10%以上、有利子負債残高1,600億円台、株主資本比率35%、ROEとROA（営業利益）はともに安定的に10%以上、とする数値目標を設定している。この目標達成のため、タイヤ事業を当社グループの成長を牽引する中核事業として位置づけ、中長期的に高い成長が予想されるアジア市場に重点的に経営資源を投入することにより市場を上回る成長を達成するとともに、スポーツ・産業品その他事業についても持続的な成長を図ることを基本戦略としている。平成18年度においては、欧州ベッド事業の売却や液晶バックライト事業からの撤退が完了し、成長分野への経営資源の集中を強化する体制が整った。しかし、平成20年度においては経営環境の急激な悪化により、売上高を除き未達に終わることとなった。新たな目標の設定については、混乱が著しい現在の環境の沈静化を見極めたうえで検討を開始する予定である。また、当社グループは、10年後のあるべき姿を描き、持続的成長を通じて企業価値の最大化を目指した「住友ゴムグループ 長期ビジョン」を策定し、平成18年8月29日に公表した。このビジョンの達成イメージは、「世界一の現場力・開発力・技術力」と「業界No.1の収益力」を原動力として世界一の価値を提供する企業である。具体的な数値目標としては、連結売上高8,000億円、連結経常利益率10%以上などを掲げ、ビジョンの行動イメージである「GO for VALUE」を念頭に、目標達成に向けて邁進している。

### (4) 資本の財源及び資金の流動性についての分析

#### ・財政状態

当連結会計年度末の総資産は639,941百万円と前連結会計年度末に比べ31,175百万円減少したが、売上債権等の流動資産は4,886百万円増加し、固定資産は36,062百万円減少した。流動資産の増加は主としてたな卸資産の増加によるものだが、固定資産の減少は、株式市況の悪化により投資有価証券の評価額が減少したことが主な要因である。

当連結会計年度末の負債合計は前連結会計年度末に比べて16,981百万円増加しており、有利子負債残高は275,747百万円と前連結会計年度末に対し36,175百万円増加した。

また純資産は202,642百万円、1株当たり純資産は689円70銭となった。

以上の結果、当連結会計年度末の自己資本比率は、28.3%と前連結会計年度末と比較して5.6ポイント悪化した。

#### ・キャッシュ・フロー

キャッシュ・フローの分析は「第2 事業の状況」の「1 業績等の概要 (2) キャッシュ・フロー」の項に記載のとおりであるが、当連結会計年度において、営業活動によるキャッシュ・フローから投資活動によるキャッシュ・フローを差し引いたフリーキャッシュ・フローでは32,188百万円のマイナスとなった。これは、積極的な増産投資による支出増や、たな卸資産の増加などが主要因である。

今後も、設備投資は継続する方針であるが、販売の増加と採算性の向上により営業活動によるキャッシュ・フローの拡大を実現し、「成長」と「流動性の確保並びに財務体質の向上」との両立を図る所存である。

### 第3【設備の状況】

#### 1【設備投資等の概要】

当社グループ（当社及び連結子会社）では増産及び省人化等の合理化投資を中心とし、当連結会計年度はタイヤ事業を中心に49,601百万円の設備投資を実施した。

タイヤ事業においては、当社でのタイヤ増産のための設備改善及び生産設備の合理化・省人化等を中心とする設備投資を46,987百万円実施した。主要な設備としては、当社名古屋工場・白河工場・泉大津工場及び宮崎工場の自動車タイヤ製造設備などがあげられる。

スポーツ事業においては、SRIスポーツ㈱でのゴルフボール生産改善等を中心に1,698百万円の設備投資を実施した。

産業品その他事業においても、SRIハイブリッド㈱でのOA機器用精密ゴム部品・医療用ゴム栓部品の増産のための設備改善等を中心に915百万円の設備投資を実施した。

所要資金については、主に自己資金、借入金及び社債を充当している。

なお、当連結会計年度においては設備の除却等について重要なものはない。

#### 2【主要な設備の状況】

当社グループ（当社及び連結子会社）における主要な設備は、以下のとおりである。

##### (1) 提出会社

(平成20年12月31日現在)

事業所名 (所在地)	事業の種類別 セグメントの 名称	設備の内容	帳簿価額（百万円）				従業員数 (人)	
			建物及び構 築物	機械装置及 び運搬具	土地 (面積千㎡)	工具・器 具・備品		合計
名古屋工場 (愛知県豊田市)	タイヤ	自動車タイヤ 製造設備	3,330	10,425	485 (190) [13]	641	14,883	1,085
白河工場 (福島県白河市)	タイヤ	自動車タイヤ 製造設備	9,829	15,835	2,333 (584) [9]	1,537	29,535	1,572
泉大津工場 (大阪府泉大津市)	タイヤ	自動車タイヤ 製造設備	1,525	9,870	3,704 (65) [13]	760	15,861	549
宮崎工場 (宮崎県都城市)	タイヤ	自動車タイヤ 製造設備	9,444	20,951	2,521 (268)	1,449	34,367	1,292
本社 (神戸市中央区)	タイヤ 産業品その他	研究開発設備他	4,951	2,442	595 (21)	1,131	9,120	860
タイヤテストコース (岡山県美作市) (北海道名寄市) (北海道旭川市)	タイヤ	タイヤテスト コース設備	1,614	315	3,153 (2,024)	85	5,169	49

- (注) 1. 上記帳簿価額には建設仮勘定を含まない。なお、金額には消費税等を含まない。  
 2. 土地及び建物の一部を賃借している。賃借している土地の面積については [ ] で外書きしている。  
 3. 現在休止中の主要な設備はない。  
 4. 上記のほか、リース契約による賃借設備は、主として所有権が借主に移転すると認められるもの以外のファイナンス・リースであり、通常の賃貸借取引に係る方法に準じた会計処理によっている。これらのリース取引については、「第5 経理の状況 1 連結財務諸表等 (1) 連結財務諸表の注記(リース取引関係)」に記載している。



## (2) 国内子会社

(平成20年12月31日現在)

主な子会社名 及び事業所名 (主な所在地)	事業の種類別 セグメントの 名称	設備の内容	帳簿価額 (百万円)					従業員数 (人)
			建物及び構 築物	機械装置及 び運搬具	土地 (面積千㎡)	工具・器 具・備品	合計	
SRIハイブリッド㈱ 加古川工場他 (兵庫県加古川市)	産業品その他	テニスボール・ OA機器用精密 ゴム部品 製造設備他	1,506	1,727	731 (28) [3]	211	4,176	470
SRIスポーツ㈱ 市島工場他 (兵庫県丹波市)	スポーツ	ゴルフボール 製造設備	1,499	1,107	1,418 (182)	500	4,525	287
㈱ダンロップファルケン 南東北 本社営業所他 (仙台市宮城野区)	タイヤ	販売設備	774	46	1,080 (27) [43]	27	1,930	205
㈱ダンロップファルケン 九州 本社営業所他 (福岡市博多区)	タイヤ	販売設備	594	26	1,374 (11) [47]	98	2,094	283
中田エンジニアリング㈱ 本社営業所他 (神戸市西区)	タイヤ	ゴム機械 製造設備	653	234	994 (37)	21	1,903	96

- (注) 1. 上記帳簿価額には建設仮勘定を含まない。なお、金額には消費税等を含まない。  
2. 土地及び建物の一部を賃借している。賃借している土地の面積については [ ] で外書きしている。

## (3) 在外子会社

(平成20年12月31日現在)

主な子会社名 及び事業所名 (主な所在地)	事業の種類別 セグメントの 名称	設備の内容	帳簿価額 (百万円)					従業員数 (人)
			建物及び構 築物	機械装置及 び運搬具	土地 (面積千㎡)	工具・器 具・備品	合計	
P.T. Sumi Rubber Indonesia (インドネシア ジャカルタ)	タイヤ スポーツ	自動車タイヤ・ ゴルフボール 製造設備	1,825	7,215	908 (240)	805	10,755	1,757
住友橡膠(常熟) 有限公司 (中国 江蘇省)	タイヤ	自動車タイヤ 製造設備	4,383	19,917	— [136]	2,483	26,784	2,088
住友橡膠(蘇州) 有限公司 (中国 江蘇省)	タイヤ	自動車タイヤ 製造設備	1,349	1,041	— [154]	75	2,466	504
Sumitomo Rubber (Thailand)Co., Ltd. (タイ ラヨン県)	タイヤ	自動車タイヤ 製造設備	6,041	16,145	1,656 (597)	1,474	25,318	2,280

- (注) 1. 上記帳簿価額には建設仮勘定を含まない。なお、金額には消費税等を含まない。  
2. 土地の一部を賃借している。賃借している土地の面積については [ ] で外書きしている。

### 3【設備の新設、除却等の計画】

当社グループ（当社及び連結子会社）の設備投資については、原則的に連結会社各社が個別に中期的な生産計画、需要予測、利益に対する投資割合等を勘案し、個々に策定している。

当連結会計年度末現在における設備の新設、改修等に係る投資予定金額は、44,000百万円であり、その所要資金については、主に自己資金、借入金及び社債を充当する予定である。

#### (1) 新設、改修等

(単位：百万円)

会社名	事業所 (所在地)	事業の種類 別セグメントの名称	設備の内容	投資予定金額		資金調達 方法	着手及び完了予定		完成後の 増加能力
				総額 (百万円)	既支払額 (百万円)		着手	完了	
住友ゴム工業㈱	名古屋工場 (愛知県 豊田市)	タイヤ	自動車タイヤ 製造設備	8,471	5,123	自己資金 借入金 社債	平成20年 1月	平成21年 12月	生産能力 3%増加
	白河工場 (福島県 白河市)	タイヤ	自動車タイヤ 製造設備	6,597	3,465	自己資金 借入金 社債	平成20年 1月	平成21年 12月	生産能力 1%増加
	泉大津工場 (大阪府 泉大津市)	タイヤ	自動車タイヤ 製造設備	3,761	1,569	自己資金 借入金 社債	平成20年 1月	平成21年 12月	生産能力 10%増加
	宮崎工場 (宮崎県 都城市)	タイヤ	自動車タイヤ 製造設備	6,025	3,273	自己資金 借入金 社債	平成20年 1月	平成21年 12月	生産能力 2%増加
P.T.Sumitomo Rubber Indonesia	インドネシア ジャカルタ	タイヤ	OA機器用精密 ゴム部品製造 設備他	3,154	1,546	自己資金 借入金	平成20年 1月	平成21年 12月	生産能力 6%増加
住友橡膠 (常熟)有限公司	中国 江蘇省	タイヤ	自動車タイヤ 製造設備	13,595	7,745	自己資金 借入金	平成20年 1月	平成21年 12月	生産能力 37%増加
Sumitomo Rubber (Thailand) Co.,Ltd.	タイ ラヨン県	タイヤ	自動車タイヤ 製造設備	25,327	13,104	自己資金 借入金	平成20年 1月	平成21年 12月	生産能力 283%増加

#### (2) 除却及び売却

経常的な設備の更新のための除却及び売却を除き、重要な設備の除却及び売却の計画はない。

## 第4【提出会社の状況】

### 1【株式等の状況】

#### (1)【株式の総数等】

##### ①【株式の総数】

種類	発行可能株式総数(株)
普通株式	800,000,000
計	800,000,000

##### ②【発行済株式】

種類	事業年度末現在発行数(株) (平成20年12月31日)	提出日現在発行数(株) (平成21年3月30日現在)	上場金融商品取引所名 又は登録認可金融商品 取引業協会名	内容
普通株式	263,043,057	263,043,057	東京証券取引所 大阪証券取引所 (各市場第一部)	単元株式数 100株
計	263,043,057	263,043,057	—	—

#### (2)【新株予約権等の状況】

該当事項なし。

#### (3)【ライツプランの内容】

該当事項なし。

#### (4)【発行済株式総数、資本金等の推移】

年月日	発行済株式 総数増減数 (千株)	発行済株式 総数残高 (千株)	資本金増減額 (百万円)	資本金残高 (百万円)	資本準備金 増減額 (百万円)	資本準備金 残高 (百万円)
平成16年10月28日	20,500	263,043	8,753	42,658	8,753	37,410

(注) 一般募集による増資である(発行価格854円、資本組入額427円)

#### (5)【所有者別状況】

(平成20年12月31日現在)

区分	株式の状況(1単元の株式数、100株)							単元未満株式 の状況 (株)	
	政府及び地方 公共団体	金融機関	金融商品取 引業者	その他の法 人	外国法人等		個人その他		計
					個人以外	個人			
株主数(人)	—	99	36	255	330	1	17,435	18,156	—
所有株式数 (単元)	—	961,649	9,680	898,577	521,811	3	236,595	2,628,315	211,557
割合(%)	—	36.59	0.37	34.19	19.85	0.00	9.00	100.00	—

(注) 1. 自己株式696,200株は、「個人その他」に6,962単元を含めて記載している。

2. 「その他の法人」及び「単元未満株式の状況」の欄には、証券保管振替機構名義の株式が、それぞれ18単元及び10株含まれている。

## (6) 【大株主の状況】

(平成20年12月31日現在)

氏名又は名称	住所	所有株式数 (千株)	発行済株式総数に 対する所有株式数 の割合 (%)
住友電気工業株式会社	大阪市中央区北浜4丁目5番33号	70,340	26.74
日本トラスティ・サービス 信託銀行株式会社(信託口)	東京都中央区晴海1丁目8番11号	27,394	10.41
日本マスタートラスト 信託銀行株式会社(信託口)	東京都港区浜松町2丁目11番3号	23,429	8.91
住友商事株式会社	東京都中央区晴海1丁目8番11号	9,609	3.65
日本トラスティ・サービス 信託銀行株式会社 (信託口4G)	東京都中央区晴海1丁目8番11号	9,584	3.64
株式会社三井住友銀行	東京都千代田区有楽町1丁目1番2号	5,214	1.98
野村信託銀行株式会社 (投信口)	東京都千代田区大手町2丁目2番2号	3,460	1.32
ザ グッドイヤー タイヤ アンド ラバー カンパニー (常任代理人 弁護士 小木 曾 茂、大平 茂)	米国オハイオ州アクロン (東京都千代田区大手町2丁目2番1号)	3,421	1.30
日本トラスティ・サービス信 託銀行株式会社(住友信託銀 行再信託分・トヨタ自動車株 式会社退職給付信託口)	東京都中央区晴海1丁目8番11号	2,757	1.05
住友信託銀行株式会社	大阪市中央区北浜4丁目5番33号	2,692	1.02
計	—	157,904	60.03

(注) 1. 所有株式数は千株未満を切り捨てて記載している。

2. 上記の所有株式数には、信託業務による所有数を次のとおり含んでいる。

日本トラスティ・サービス信託銀行株式会社(信託口) 27,394千株

日本マスタートラスト信託銀行株式会社(信託口) 23,429千株

日本トラスティ・サービス信託銀行株式会社(信託口4G) 9,584千株

野村信託銀行株式会社(投信口) 3,460千株

日本トラスティ・サービス信託銀行株式会社(住友信託銀行

再信託分・トヨタ自動車株式会社退職給付信託口) 2,757千株

3. 野村証券株式会社から、平成20年11月6日付(報告義務発生日 平成20年10月31日)で、同社及びほか1社を共同保有者とする大量保有報告書(変更報告書)が提出されているが、当社としては当事業年度末における実質所有株式数の確認ができないため、上記の大株主の状況には含めていない。なお、当該報告書の内容は次のとおりである。

氏名又は名称	住所	報告義務発生日時 点の所有株式数 (千株)	報告義務発生日時 点の発行済株式総 数に対する所有株 式数の割合 (%)
野村証券株式会社	東京都中央区日本橋1丁目9番1号	383	0.15
野村アセットマネジメント株 式会社	東京都中央区日本橋1丁目12番1号	18,626	7.08

4. 株式会社三菱UFJフィナンシャル・グループから、平成20年12月15日付（報告義務発生日 平成20年12月8日）で、株式会社三菱東京UFJ銀行ほか3社を共同保有者とする大量保有報告書（変更報告書）が提出されているが、当社としては当事業年度末における実質所有株式数の確認ができないため、上記の大株主の状況には含めていない。なお、当該報告書の内容は次のとおりである。

氏名又は名称	住所	報告義務発生日時点の所有株式数 (千株)	報告義務発生日時点の発行済株式総数に対する所有株式数の割合 (%)
株式会社三菱東京UFJ銀行	東京都千代田区丸の内2丁目7番1号	860	0.33
三菱UFJ信託銀行株式会社	東京都千代田区丸の内1丁目4番5号	8,266	3.14
三菱UFJ投信株式会社	東京都千代田区丸の内1丁目4番5号	1,805	0.69
エム・ユー投資顧問株式会社	東京都中央区日本橋室町3丁目2番15号	5,988	2.28

(7) 【議決権の状況】

① 【発行済株式】

(平成20年12月31日現在)

区分	株式数 (株)	議決権の数 (個)	内容
無議決権株式	—	—	—
議決権制限株式 (自己株式等)	—	—	—
議決権制限株式 (その他)	—	—	—
完全議決権株式 (自己株式等)	普通株式 696,200	—	—
完全議決権株式 (その他)	普通株式 262,135,300	2,621,335	—
単元未満株式	普通株式 211,557	—	1単元 (100株) 未満の株式
発行済株式総数	263,043,057	—	—
総株主の議決権	—	2,621,335	—

- (注) 1. 「完全議決権株式 (その他)」の欄の株式数には、証券保管振替機構名義の株式が1,800株含まれている。  
2. 「単元未満株式」の欄の株式数には、証券保管振替機構名義の株式が10株含まれている。  
3. 「完全議決権株式 (その他)」欄及び「総株主の議決権」欄の議決権の数には、いずれも証券保管振替機構名義の株式に係る議決権18個が含まれていない。

② 【自己株式等】

(平成20年12月31日現在)

所有者の氏名又は名称	所有者の住所	自己名義所有株式数 (株)	他人名義所有株式数 (株)	所有株式数の合計 (株)	発行済株式総数に対する所有株式数の割合 (%)
住友ゴム工業株式会社	神戸市中央区脇浜町3丁目6番9号	696,200	—	696,200	0.26
計	—	696,200	—	696,200	0.26

(8) 【ストックオプション制度の内容】

該当事項なし。

## 2【自己株式の取得等の状況】

【株式の種類等】 会社法第155条第7号にもとづく普通株式の取得

(1) 【株主総会決議による取得の状況】

該当事項なし。

(2) 【取締役会決議による取得の状況】

該当事項なし。

(3) 【株主総会決議又は取締役会決議にもとづかないものの内容】

区分	株式数 (株)	価額の総額 (円)
当事業年度における取得自己株式	10,339	8,826,195
当期間における取得自己株式	541	365,903

(注) 当期間における取得自己株式には、平成21年3月1日から有価証券報告書提出日までの単元未満株式の買取による株式数は含めておりません。

(4) 【取得自己株式の処理状況及び保有状況】

区分	当事業年度		当期間	
	株式数 (株)	処分価額の総額 (円)	株式数 (株)	処分価額の総額 (円)
引き受ける者の募集を行った取得自己株式	—	—	—	—
消却の処分を行った取得自己株式	—	—	—	—
合併、株式交換、会社分割に係る移転を行った取得自己株式	—	—	—	—
その他 (単元未満株式の売渡請求による売渡)	2,680	2,043,196	43	32,799
保有自己株式数	696,200	—	696,698	—

(注) 当期間における自己株式数には、平成21年3月1日から有価証券報告書提出日までの単元未満株式の買取・買増による株式数は含めておりません。

### 3 【配当政策】

当社は、株主への利益還元を最重要課題と認識して、連結ベースでの配当性向、業績の見通し、内部留保の水準等を総合的に判断しながら、長期にわたり安定して株主に報いることを基本方針としている。

当社は、中間配当と期末配当の年2回の剰余金の配当を行うことを基本方針としており、これらの剰余金の配当の決定機関は、期末配当については株主総会、中間配当については取締役会である。

上記の基本方針にもとづき、当事業年度の配当金は、中間配当（1株につき10円）と合わせ、1株につき年18円とした。

また、内部留保については、将来の収益基盤の拡大を図るため、合理化等設備投資や研究開発などの先行投資に活用する考えである。

当社は「取締役会の決議により、毎年6月30日を基準日として、中間配当を行うことができる。」旨を定款に定めている。

なお、当事業年度の剰余金の配当は以下のとおりである。

決議年月日	配当金の総額 (百万円)	1株当たり配当額 (円)
平成20年8月8日 取締役会決議	2,623	10
平成21年3月27日 定時株主総会決議	2,098	8

### 4 【株価の推移】

#### (1) 【最近5年間の事業年度別最高・最低株価】

回次	第113期	第114期	第115期	第116期	第117期
決算年月	平成16年12月	平成17年12月	平成18年12月	平成19年12月	平成20年12月
最高(円)	1,092	1,744	1,750	1,575	1,054
最低(円)	587	935	904	975	653

(注) 最高・最低株価は、東京証券取引所市場第一部におけるものである。

#### (2) 【最近6月間の月別最高・最低株価】

月別	平成20年7月	平成20年8月	平成20年9月	平成20年10月	平成20年11月	平成20年12月
最高(円)	896	966	1,054	957	883	859
最低(円)	719	784	855	657	720	710

(注) 最高・最低株価は、東京証券取引所市場第一部におけるものである。

## 5【役員の状況】

役名	氏名	生年月日	略歴	任期	所有株式数(千株)
取締役会長	浅井 光昭	昭和16年1月1日生	昭和40年4月 平成3年1月 平成3年3月 平成6年3月 平成10年3月 平成11年3月 平成15年3月 平成17年3月 平成19年3月 当社入社 当社タイヤ営業本部副本部長 当社取締役就任 当社常務取締役就任 当社専務取締役就任 当社代表取締役社長就任 当社代表取締役社長(社長)就任 当社代表取締役取締役会長就任 当社取締役会長就任(現任)	平成21年 3月開催 の定時株 主総会か ら1年間	33
代表取締役社長 (社長)	三野 哲治	昭和20年9月7日生	昭和44年4月 平成11年6月 平成13年6月 平成15年3月 平成16年3月 平成17年3月 住友電気工業㈱入社 同社取締役就任 同社常務取締役就任 当社代表取締役(専務執行役員)就任 当社代表取締役(副社長)就任 当社代表取締役社長(社長)就任(現任) (主要な兼職) SRI USA, Inc. 取締役社長	平成21年 3月開催 の定時株 主総会か ら1年間	35
代表取締役 (副社長)	高橋 久雄	昭和23年2月24日生	昭和45年4月 平成7年5月 平成8年3月 平成12年3月 平成15年3月 平成16年3月 平成19年3月 平成20年3月 当社入社 当社人事部付 SP Tyres UK Limitedの 事務従事 当社取締役就任 当社常務取締役就任 当社取締役(常務執行役員)就任 当社取締役(専務執行役員)就任 当社代表取締役(専務執行役員)就任 当社代表取締役(副社長)就任(現任)	平成21年 3月開催 の定時株 主総会か ら1年間	22
代表取締役 (専務執行役員)	野口 紀之	昭和22年8月10日生	昭和45年4月 平成7年5月 平成9年3月 平成12年3月 平成14年3月 平成15年3月 当社入社 当社総合企画部長 当社取締役就任 当社常務取締役就任 当社代表取締役常務取締役就任 当社代表取締役(専務執行役員)就任(現任) (主要な兼職) Goodyear-SRI Global Purchasing Company 取締役	平成21年 3月開催 の定時株 主総会か ら1年間	27
取締役 (専務執行役員)	佐々木 保行	昭和23年11月8日生	昭和46年4月 平成6年7月 平成9年1月 平成9年7月 平成10年3月 平成13年1月 平成15年3月 平成20年3月 住友電気工業㈱入社 同社法務部長 当社経理部 資金・財務担当部長 当社経理部長 当社取締役就任 当社常務取締役就任 当社取締役(常務執行役員)就任 SRIスポーツ㈱非常勤監査役就任(現任) 当社取締役(専務執行役員)就任(現任) (主要な兼職) SRIスポーツ㈱非常勤監査役	平成21年 3月開催 の定時株 主総会か ら1年間	21
取締役 (常務執行役員)	中野 孝紀	昭和29年11月1日生	昭和53年4月 平成11年9月 平成12年3月 平成15年3月 平成17年3月 平成18年3月 当社入社 当社人事部付 Goodyear Dunlop Tires Europe B.V.の 事務従事 ダンロップグッドイヤータイヤ㈱代表取締役社 長就任 当社取締役就任 当社執行役員就任 当社取締役(常務執行役員)就任(現任) ダンロップファルケンタイヤ㈱代表取締役 社長就任	平成21年 3月開催 の定時株 主総会か ら1年間	5



役名	氏名	生年月日	略歴		任期	所有株式数(千株)
取締役 (常務執行役員)	山田 佳則	昭和25年10月16日生	昭和50年4月 平成12年1月 平成12年3月 平成15年3月 平成15年6月 平成18年3月 平成19年3月	当社入社 当社タイヤ営業本部長 当社取締役就任 当社執行役員就任 ダンロップタイヤ(株) (現ダンロップファルケンタイヤ(株)) 代表取締役社長就任 当社取締役(常務執行役員)就任 (現任) ダンロップグッドイヤータイヤ(株)代表取締役社長就任 (現任) (主要な兼職) ダンロップグッドイヤータイヤ(株)代表取締役社長	平成21年 3月開催 の定時株 主総会か ら1年間	8
取締役 (常務執行役員)	田中 宏明	昭和28年9月14日生	昭和51年4月 平成14年1月 平成15年3月 平成15年7月 平成19年3月 平成19年3月	当社入社 当社産業品事業部長 当社執行役員就任 SRIハイブリッド(株)代表取締役社長就任 当社取締役(常務執行役員)就任 (現任) ダンロップファルケンタイヤ(株)代表取締役社長就任 (現任) (主要な兼職) ダンロップファルケンタイヤ(株)代表取締役社長	平成21年 3月開催 の定時株 主総会か ら1年間	10
取締役 (常務執行役員)	池田 育嗣	昭和31年11月7日生	昭和54年4月 平成12年1月 平成15年3月 平成19年3月	当社入社 当社タイヤ生産技術部長 当社執行役員就任 当社取締役(常務執行役員)就任 (現任)	平成21年 3月開催 の定時株 主総会か ら1年間	6
取締役 (常務執行役員)	野尻 恭	昭和29年10月20日生	昭和52年4月 平成12年1月 平成15年3月 平成16年7月 平成18年3月 平成19年3月 平成20年3月	当社入社 当社工務部長 当社執行役員就任 SRIエンジニアリング(株)代表取締役社長就任 住友橡膠(常熟)有限公司総経理就任 (現任) 住友橡膠(蘇州)有限公司総経理就任 (現任) 当社常務執行役員就任 当社取締役(常務執行役員)就任 (現任) 住友橡膠(常熟)有限公司董事長就任 (現任) 住友橡膠(蘇州)有限公司董事長就任 (現任) (主要な兼職) 住友橡膠(常熟)有限公司董事長兼総経理 住友橡膠(蘇州)有限公司董事長兼総経理	平成21年 3月開催 の定時株 主総会か ら1年間	7
取締役	岡山 紀男	昭和15年10月15日生	昭和38年4月 平成3年6月 平成7年6月 平成11年6月 平成13年3月 平成16年6月 平成19年6月 平成20年6月	住友電気工業(株)入社 同社取締役就任 同社常務取締役就任 同社代表取締役社長就任 当社非常勤取締役就任 (現任) 住友電気工業(株)代表取締役取締役会長就任 同社取締役会長就任 同社特別顧問就任 (現任) (主要な兼職) 住友電気工業(株)特別顧問	平成21年 3月開催 の定時株 主総会か ら1年間	2
取締役	高坂 敬三	昭和20年12月11日生	昭和45年4月 平成7年4月 平成18年6月 平成20年6月 平成21年3月	弁護士登録 色川法律事務所入所 (現任) 大阪弁護士会副会長就任 東洋アルミニウム(株)非常勤監査役就任 (現任) (株)キーエンス非常勤監査役就任 (現任) 当社非常勤取締役就任 (現任) (主要な兼職) 東洋アルミニウム(株)非常勤監査役 (株)キーエンス非常勤監査役	平成21年 3月開催 の定時株 主総会か ら1年間	—

役名	氏名	生年月日	略歴		任期	所有株式数(千株)
監査役	岑 正	昭和18年3月8日生	昭和36年4月 平成7年7月 平成13年3月 平成15年7月 平成16年3月 平成17年3月	当社入社 オートタイヤ(株)総務部長 同社取締役就任 当社執行役員就任 当社顧問就任 当社常勤監査役就任(現任)	平成20年 3月開催 の定時株 主総会か ら4年間	14
監査役	中川 勝彦	昭和19年7月4日生	昭和38年4月 平成7年6月 平成11年9月 平成13年3月 平成16年3月 平成20年3月	当社入社 当社タイヤ営業本部代理店部長 日本グッドイヤー(株)代表取締役副社長就任 同社代表取締役社長就任 同社代表取締役社長兼最高経営責任者就任 当社常勤監査役就任(現任)	平成20年 3月開催 の定時株 主総会か ら4年間	2
監査役	當麻 公夫	昭和19年9月11日生	昭和44年4月 平成11年6月 平成13年3月 平成14年6月 平成15年6月 平成20年6月	住友電気工業(株)入社 同社常任監査役就任 当社非常勤監査役就任(現任) 住友電設(株)非常勤監査役就任(現任) 住友電気工業(株)常勤監査役就任 同社顧問就任(現任)	平成20年 3月開催 の定時株 主総会か ら4年間	—
監査役	泉谷 裕	昭和10年8月23日生	昭和33年3月 昭和54年6月 昭和60年6月 平成3年6月 平成7年6月 平成14年6月 平成15年2月 平成15年6月 平成16年3月 平成17年9月	(株)村田製作所入社 同社取締役就任 同社常務取締役就任 同社専務取締役就任 同社代表取締役取締役副社長就任 (株)野村総合研究所非常勤監査役就任(現任) 村田土地建物(株)代表取締役取締役社長就任 (株)村田製作所常任顧問就任 当社非常勤監査役就任(現任) (株)村田製作所顧問就任(現任)	平成20年 3月開催 の定時株 主総会か ら4年間	2
監査役	加護野 忠男	昭和22年11月12日生	昭和63年11月 平成10年4月 平成11年4月 平成15年6月 平成16年6月 平成18年3月	神戸大学経営学部教授(現任) 同大学経営学部長 同大学大学院経営学研究科教授(現任) 参天製薬(株)非常勤監査役就任(現任) NTN(株)非常勤監査役就任(現任) 当社非常勤監査役就任(現任)	平成18年 3月開催 の定時株 主総会か ら4年間	—
計		17名				200

- (注) 1. 取締役のうち岡山 紀男及び高坂 敬三は会社法第2条第15号に定める社外取締役である。  
2. 監査役のうち當麻 公夫、泉谷 裕及び加護野 忠男は会社法第2条第16号に定める社外監査役である。  
3. 所有株式数は、千株未満の端数を切り捨てて記載している。  
4. 当社では、平成15年3月をもって執行役員制度を導入しており、略歴中の( )内の役職は、執行役員としての役職を表している。

有価証券報告書提出日現在における執行役員は16名で、上記記載の三野 哲治、高橋 久雄、野口 紀之、佐々木 保行、中野 孝紀、山田 佳則、田中 宏明、池田 育嗣、野尻 恭の9名のほか、恩賀 賢治、福本 隆洋、中瀬古 広三郎、西 実、伊井 康高、高見 昌文、黒田 豊の7名で構成されている。

## 6【コーポレート・ガバナンスの状況】

※コーポレート・ガバナンスに関する基本的な考え方

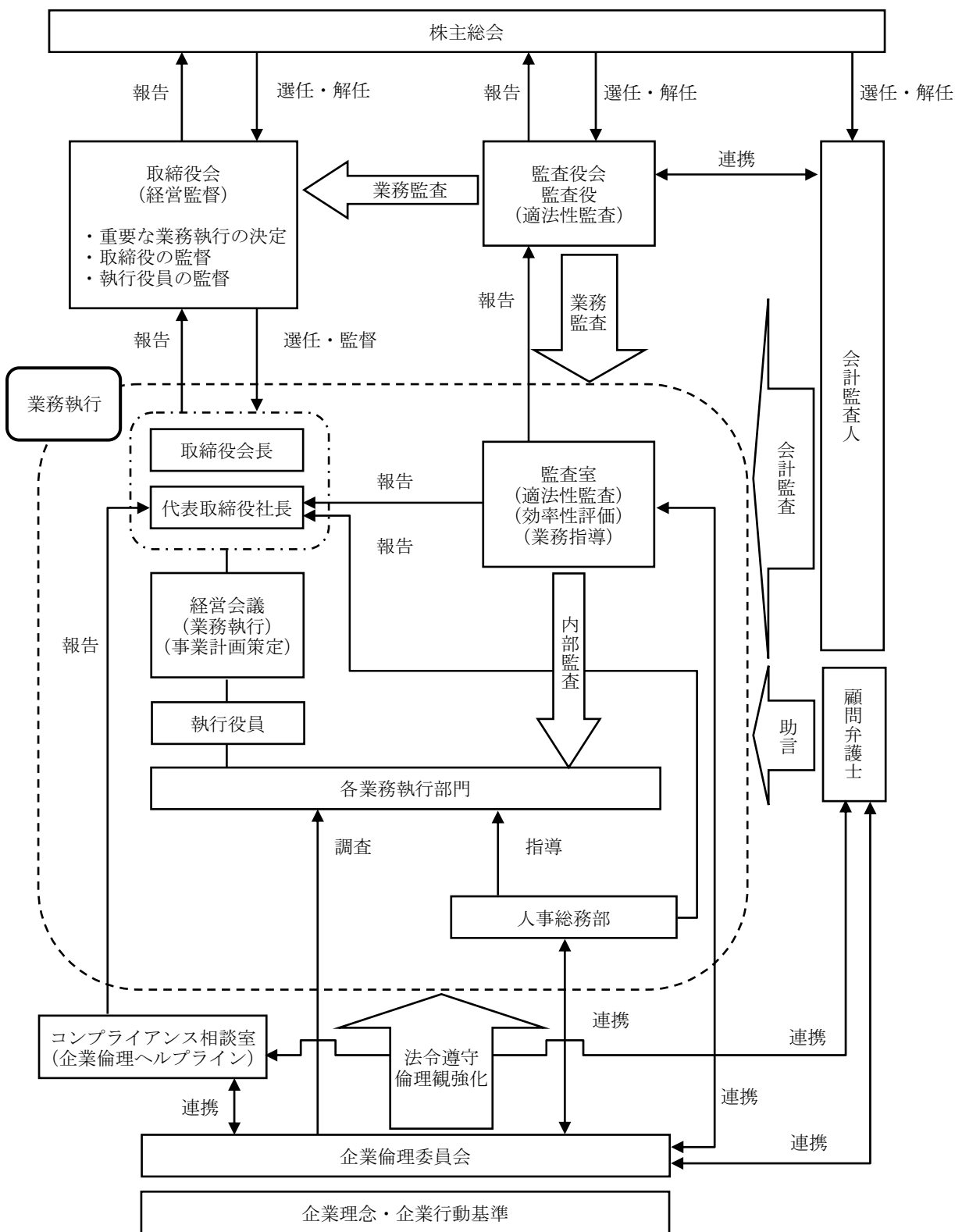
当社は、株主をはじめ全てのステークホルダーに期待され信頼されるグローバルな企業として企業価値を高めていくことを経営の基本方針としており、この方針のもと、コーポレート・ガバナンスの充実を重要な経営課題として位置づけている。経営全般の効率性を確保するとともに、グループ経営の強化、社会との信頼関係を強化するための企業の社会性・透明性の向上を目指している。

(1) 会社の機関の内容及び内部統制システムの整備の状況等

### ① 会社の機関の説明

当社は、監査役制度を採用しており、経営監査機能強化の観点から、監査役5名のうち3名を社外監査役とし、公正で客観的な監査が行える体制としている。取締役会は、平成20年12月時点で取締役は12名、うち社外取締役は1名の体制であり、経営上の重要な意思決定及び業務執行の監督を行っている。また、経営の監督と執行の分離を進め、各事業の責任と権限を明確化し、環境変化に即応するスピーディな経営体制をとることを目的とし、平成15年3月より執行役員制を導入している。

② 業務執行・経営の監視の仕組み及び内部統制システムの整備状況の模式図



### ③ 会社の機関の内容及び内部統制システムの整備の状況

当社は、「企業行動基準」のひとつである「社会的規範の遵守」を基に「法令や社会的規範、社会的良識にもとづいた企業活動を行う」ことを指針として、コンプライアンスの徹底、浸透を図っている。コンプライアンスについては、企業の社会的責任を果たすため、法令・定款を遵守し、企業倫理の確立と経営の健全化の確保に努めることを基本として、平成15年2月に「企業倫理取り組み体制に関する規定」を制定し、併せて「企業倫理委員会」を設置した。また、企業倫理ヘルプライン（相談窓口）として、社長直轄の「コンプライアンス相談室」を設置し、社内で問題が発見された場合には、相談者が不利益を被らないよう十分配慮した上で、「企業倫理委員会」を中心に事実関係の調査をすすめる体制を整えている。また、必要に応じて顧問弁護士の助言を得て、適法性に留意している。

### ④ 内部監査及び監査役監査の状況

当社の内部監査の組織は、内部監査部門として社長直轄の監査室（現在6名体制）を設置している。監査室は、監査方針、年間内部監査計画等にもとづき、各部署及び関係会社の業務執行状況について、有効性・効率性及びコンプライアンス等の適切性の観点から、本社及び主要な事業所、子会社への往査を行い、グループ全体の監査を行っている。内部監査の結果及び改善のための提言は、代表取締役社長に報告されると共に監査役会にも報告され相互連携を図っている。また、監査役、内部監査部門及び会計監査人は、各々定期的、又は必要に応じて報告会の開催などの情報交換を行い、連携を図っている。

### ⑤ 会計監査の状況

会計監査については、あずさ監査法人と監査契約を締結しており、同監査法人が会社法及び金融商品取引法にもとづく会計監査を実施している。当期において業務を執行した公認会計士は、勝木保美、目加田雅洋、千田健悟の3名である。また当期の会計監査業務に係る補助者は、公認会計士10名、その他8名である。

### ⑥ 社外取締役及び社外監査役との関係

当社の社外取締役である岡山紀男氏は住友電気工業(株)の特別顧問、社外監査役である當麻公夫氏は同社の顧問及び住友電設(株)の監査役を兼務している。両社とはそれぞれ取引があるが、兼務による取引条件への影響はない。また、社外監査役である泉谷裕氏は(株)村田製作所の顧問及び(株)野村総合研究所の監査役を兼務しているが、両社との間に特別な利害関係はない。社外監査役である加護野忠男氏は参天製薬(株)監査役及びNTN(株)監査役を兼務しているが、両社との間に特別な利害関係はない。

## (2) リスク管理体制の整備の状況

経営、法律、環境、事故、災害等のさまざまな事業上のリスクが想定されるが、当社グループの事業活動に重大な影響を及ぼす恐れのある経営リスクについては、関連部署において事前にリスク分析、対応策を検討し、経営会議等で審議し、リスク管理を行っている。環境、事故、災害に関するリスクについては、安全衛生委員会において事前に対応策を検討し、必要に応じて経営会議等で審議し、リスク管理を行っている。また、リスク管理にあたっては、顧問弁護士等の専門家から必要に応じてアドバイスを受けている。

### (3) 役員報酬及び監査報酬

① 当事業年度における当社の取締役及び監査役に対する役員報酬は、次のとおりである。

区分		支給人員（人）	支給額（百万円）
取締役	社内	11	431
	社外	1	4
監査役	社内	3	42
	社外	3	12
計		18	490

(注) 1. 支給人員は延人員を記載している。

2. 期末現在の人員は、取締役12名、監査役5名である。支給人員と相違しているのは、期中退任監査役1名が存在しているためである。

② 当事業年度における監査法人に対する監査報酬は、次のとおりである。

区分	支払額（百万円）
公認会計士法第2条第1項の業務に係る報酬	142
上記以外の業務に係る報酬	13
計	155

### (4) 取締役の選任の決議要件

当社は、取締役の選任決議について、議決権を行使することができる株主の議決権の3分の1以上を有する株主が出席し、その議決権の過半数をもって行う旨定款に定めている。

また、取締役の選任決議について、累積投票によらない旨定款に定めている。

### (5) 株主総会決議事項を取締役会で決議できるとした事項

#### ①自己の株式の取得

当社は、会社法第165条第2項の規定により、取締役会の決議によって市場取引等により自己の株式を取得することができる旨定款に定めている。これは、経営環境の変化に対応した機動的な資本政策の遂行を可能とするため、市場取引等により自己の株式を取得することを目的とするものである。

#### ②中間配当

当社は、株主への機動的な利益還元の実施を可能にするため、会社法第454条第5項の規定により、取締役会の決議によって、毎年6月30日の最終の株主名簿に記載又は記録された株主若しくは登録株式質権者に対し、中間配当金として剰余金の配当を行うことができる旨定款に定めている。

### (6) 責任限定契約の内容の概要

当社は、会社法第427条第1項の規定により、同法第423条第1項に定める取締役及び監査役の責任について、同法第425条第1項各号に定める金額の合計額を限度とする旨の契約を締結している。

### (7) 株主総会の特別決議要件

当社は、会社法第309条第2項に定める株主総会の特別決議要件について、議決権を行使することができる株主の議決権の3分の1以上を有する株主が出席し、その議決権の3分の2以上に当たる多数をもって行う旨定款に定めている。これは、株主総会における特別決議の定足数を緩和することにより、株主総会の円滑な運営を行うことを目的とするものである。

## 第5【経理の状況】

### 1. 連結財務諸表及び財務諸表の作成方法について

(1) 当社の連結財務諸表は、「連結財務諸表の用語、様式及び作成方法に関する規則」（昭和51年大蔵省令第28号。以下「連結財務諸表規則」という。）にもとづいて作成している。

なお、前連結会計年度（平成19年1月1日から平成19年12月31日まで）は、改正前の連結財務諸表規則にもとづき、当連結会計年度（平成20年1月1日から平成20年12月31日まで）は、改正後の連結財務諸表規則にもとづいて作成している。

(2) 当社の財務諸表は「財務諸表等の用語、様式及び作成方法に関する規則」（昭和38年大蔵省令第59号。以下「財務諸表等規則」という。）にもとづいて作成している。

なお、前事業年度（平成19年1月1日から平成19年12月31日まで）は、改正前の財務諸表等規則にもとづき、当事業年度（平成20年1月1日から平成20年12月31日まで）は、改正後の財務諸表等規則にもとづいて作成している。

### 2. 監査証明について

当社は、金融商品取引法第193条の2第1項の規定にもとづき、前連結会計年度（平成19年1月1日から平成19年12月31日まで）の連結財務諸表及び前事業年度（平成19年1月1日から平成19年12月31日まで）の財務諸表並びに当連結会計年度（平成20年1月1日から平成20年12月31日まで）の連結財務諸表及び当事業年度（平成20年1月1日から平成20年12月31日まで）の財務諸表について、あずさ監査法人により監査を受けている。

# 1 【連結財務諸表等】

## (1) 【連結財務諸表】

### ① 【連結貸借対照表】

区分	注記 番号	前連結会計年度 (平成19年12月31日)		当連結会計年度 (平成20年12月31日)		
		金額 (百万円)	構成比 (%)	金額 (百万円)	構成比 (%)	
(資産の部)						
I 流動資産						
1 現金及び預金			19,147		19,187	
2 受取手形及び売掛金	※5		131,453		117,450	
3 有価証券			—		1,000	
4 たな卸資産			80,067		95,049	
5 繰延税金資産			10,586		8,627	
6 その他			27,419		32,396	
貸倒引当金			△1,650		△1,800	
流動資産合計			267,025	39.8	271,911	42.5
II 固定資産						
1 有形固定資産	※1					
(1) 建物及び構築物		136,909		139,335		
減価償却累計額		72,523	64,385	75,749	63,585	
(2) 機械装置及び運搬具		343,567		348,712		
減価償却累計額		232,137	111,429	240,584	108,127	
(3) 工具・器具・備品		69,732		70,924		
減価償却累計額		56,503	13,228	58,203	12,720	
(4) 土地			38,642		37,125	
(5) 建設仮勘定			13,622		14,731	
有形固定資産合計			241,309	36.0	236,291	36.9
2 無形固定資産						
(1) ソフトウェア			5,147		4,955	
(2) 商標権			1,855		1,397	
(3) のれん			9,787		9,050	
(4) その他			1,408		1,328	
無形固定資産合計			18,198	2.7	16,731	2.6
3 投資その他の資産	※2					
(1) 投資有価証券			95,931		66,162	
(2) 長期貸付金			3,411		3,327	
(3) 繰延税金資産			4,675		5,152	
(4) 前払年金費用			26,607		27,651	
(5) その他			15,356		14,061	
貸倒引当金			△1,400		△1,350	
投資その他の資産合計			144,583	21.5	115,006	18.0
固定資産合計			404,091	60.2	368,029	57.5
資産合計			671,116	100.0	639,941	100.0



区分	注記 番号	前連結会計年度 (平成19年12月31日)		当連結会計年度 (平成20年12月31日)	
		金額 (百万円)	構成比 (%)	金額 (百万円)	構成比 (%)
(負債の部)					
I 流動負債					
1	※5	77,053		81,380	
2		15,000		20,000	
3		14,500		16,000	
4		45,621		67,648	
5	※1	10,503		23,539	
6	※5	35,890		28,830	
7		12,221		3,822	
8		2,351		2,294	
9		120		57	
10		1,951		1,820	
11		369		133	
12		735		299	
13	※5	16,825		13,207	
		流動負債合計	34.7	259,034	40.5
II 固定負債					
1		65,000		65,000	
2	※1	88,946		83,559	
3		15,450		11,752	
4		10,404		10,592	
5		163		343	
6		7,208		7,016	
		固定負債合計	27.9	178,264	27.9
		負債合計	62.6	437,299	68.4
(純資産の部)					
I 株主資本					
1		42,658	6.4	42,658	6.7
2		38,660	5.8	38,661	6.0
3		109,673	16.3	112,601	17.6
4		△524	△0.1	△531	△0.1
		株主資本合計	28.4	193,389	30.2
II 評価・換算差額等					
1		8,585	1.3	957	0.2
2		△314	△0.1	△461	△0.1
3		29,041	4.3	△12,944	△2.0
		評価・換算差額等合計	5.5	△12,448	△1.9
III 少数株主持分					
		23,019	3.5	21,701	3.3
		純資産合計	37.4	202,642	31.6
		負債純資産合計	100.0	639,941	100.0

②【連結損益計算書】

区分	注記 番号	前連結会計年度 (自 平成19年1月1日 至 平成19年12月31日)		当連結会計年度 (自 平成20年1月1日 至 平成20年12月31日)			
		金額 (百万円)	百分比 (%)	金額 (百万円)	百分比 (%)		
I 売上高			567,306	100.0	604,974	100.0	
II 売上原価	※1		368,782	65.0	412,823	68.2	
売上総利益			198,524	35.0	192,150	31.8	
III 販売費及び一般管理費	※1						
販売奨励金及び手数料		29,212			33,833		
広告費及び拡販費		19,823			21,946		
運送費、倉庫料及び梱包費		30,314			31,445		
貸倒引当金繰入額		—			699		
人件費		38,598			39,977		
賞与引当金繰入額		1,089			1,217		
役員賞与引当金繰入額		121			57		
退職給付費用		102			1,029		
その他		34,135	153,397	27.0	36,285	166,491	27.6
営業利益			45,126	8.0		25,658	4.2
IV 営業外収益							
受取利息		612			801		
受取配当金		585			418		
持分法による投資利益		3,645			—		
その他		3,171	8,015	1.4	3,356	4,577	0.8
V 営業外費用							
支払利息		3,287			4,766		
手形売却損		1,697			1,331		
為替差損		1,195			4,757		
持分法による投資損失		—			182		
製造物賠償責任関連費用		942			977		
その他		2,817	9,940	1.8	3,428	15,443	2.6
経常利益			43,201	7.6		14,792	2.4

区分	注記 番号	前連結会計年度 (自 平成19年1月1日 至 平成19年12月31日)		当連結会計年度 (自 平成20年1月1日 至 平成20年12月31日)	
		金額 (百万円)	百分比 (%)	金額 (百万円)	百分比 (%)
VI 特別利益					
固定資産売却益	※3	444	444	0.1	—
VII 特別損失					
固定資産除売却損	※2	1,994			759
減損損失	※4	725			590
グループ再編関連費用		—			572
製品自主回収関連損失	※5	500	3,220	0.6	—
税金等調整前当期純利益			40,425	7.1	12,870
法人税、住民税及び事業税		16,786			7,268
法人税等調整額		1,942	18,729	3.3	3,092
少数株主利益			2,197	0.4	1,487
当期純利益			19,498	3.4	1,020

③【連結株主資本等変動計算書】

前連結会計年度（自 平成19年1月1日 至 平成19年12月31日）

	株主資本				
	資本金	資本剰余金	利益剰余金	自己株式	株主資本合計
平成18年12月31日 残高 (百万円)	42,658	38,660	90,895	△483	171,730
連結会計年度中の変動額					
自己株式の処分		0		0	0
剰余金の配当			△5,247		△5,247
当期純利益			19,498		19,498
自己株式の取得				△41	△41
その他 (注) 1			4,526		4,526
株主資本以外の項目の連結会計 年度中の変動額 (純額)					—
連結会計年度中の変動額合計 (百万円)	—	0	18,777	△40	18,736
平成19年12月31日 残高 (百万円)	42,658	38,660	109,673	△524	190,467

	評価・換算差額等				少数株主持分	純資産合計
	その他有価 証券評価差 額金	繰延ヘッジ 損益	為替換算調 整勘定	評価・換算 差額等合計		
平成18年12月31日 残高 (百万円)	9,640	△64	20,694	30,271	21,848	223,851
連結会計年度中の変動額						
自己株式の処分				—		0
剰余金の配当				—		△5,247
当期純利益				—		19,498
自己株式の取得				—		△41
その他 (注) 1				—		4,526
株主資本以外の項目の連結会計 年度中の変動額 (純額)	△1,055	△250	8,346	7,041	1,170	8,211
連結会計年度中の変動額合計 (百万円)	△1,055	△250	8,346	7,041	1,170	26,948
平成19年12月31日 残高 (百万円)	8,585	△314	29,041	37,312	23,019	250,799

(注) 1 利益剰余金の「その他」は主に持分法適用関係会社であるGoodyear Dunlop Tires Europe B.V.において、米国会計基準を適用した際の「その他の包括利益」に含まれる年金追加最小負債及び未認識年金債務に係るものである。

当連結会計年度（自 平成20年1月1日 至 平成20年12月31日）

	株主資本				
	資本金	資本剰余金	利益剰余金	自己株式	株主資本合計
平成19年12月31日 残高 (百万円)	42,658	38,660	109,673	△524	190,467
連結会計年度中の変動額					
自己株式の処分		0		2	2
剰余金の配当			△5,247		△5,247
当期純利益			1,020		1,020
自己株式の取得				△8	△8
その他 (注) 1			7,116		7,116
連結子会社の増加に伴う 剰余金の減少高			△5		△5
非連結子会社の合併に伴う 剰余金の増加高			42		42
株主資本以外の項目の連結会計 年度中の変動額 (純額)					—
連結会計年度中の変動額合計 (百万円)	—	0	2,928	△6	2,921
平成20年12月31日 残高 (百万円)	42,658	38,661	112,601	△531	193,389

	評価・換算差額等				少数株主持分	純資産合計
	その他有価 証券評価差 額金	繰延ヘッジ 損益	為替換算調 整勘定	評価・換算 差額等合計		
平成19年12月31日 残高 (百万円)	8,585	△314	29,041	37,312	23,019	250,799
連結会計年度中の変動額						
自己株式の処分				—		2
剰余金の配当				—		△5,247
当期純利益				—		1,020
自己株式の取得				—		△8
その他 (注) 1				—		7,116
連結子会社の増加に伴う 剰余金の減少高				—		△5
非連結子会社の合併に伴う 剰余金の増加高				—		42
株主資本以外の項目の連結会 計年度中の変動額 (純額)	△7,627	△146	△41,986	△49,761	△1,317	△51,078
連結会計年度中の変動額合計 (百万円)	△7,627	△146	△41,986	△49,761	△1,317	△48,156
平成20年12月31日 残高 (百万円)	957	△461	△12,944	△12,448	21,701	202,642

(注) 1 利益剰余金の「その他」は主に持分法適用関係会社である Goodyear Dunlop Tires Europe B.V. 及び Goodyear Dunlop Tires North America, Ltd. において、米国会計基準を適用した際の「その他の包括利益」に含まれる未認識年金債務及び退職給付過去勤務債務に係るものである。

④【連結キャッシュ・フロー計算書】

		前連結会計年度 (自 平成19年1月1日 至 平成19年12月31日)	当連結会計年度 (自 平成20年1月1日 至 平成20年12月31日)
区分	注記 番号	金額 (百万円)	金額 (百万円)
<b>I 営業活動によるキャッシュ・フロー</b>			
税金等調整前当期純利益		40,425	12,870
減価償却費		30,165	35,474
減損損失		725	590
固定資産除売却損益		1,550	759
持分法による投資損益		△3,645	182
貸倒引当金の増加(△減少)額		△355	350
退職給付引当金の増加(△減少)額		△203	568
前払年金費用の増加額		△3,230	△1,044
確定拠出年金移行時未払金の減少額		△2,182	—
受取利息及び受取配当金		△1,197	△1,220
支払利息		3,287	4,766
売上債権の減少(△増加)額		△7,089	9,291
たな卸資産の増加額		△8,699	△22,043
仕入債務の増加(△減少)額		△2,153	10,935
未払金の減少額		—	△3,991
その他		6,193	△2,111
小計		53,592	45,378
利息及び配当金の受取額		11,737	6,100
利息の支払額		△3,246	△4,680
法人税等の支払額		△5,489	△20,919
営業活動によるキャッシュ・フロー		56,593	25,879
<b>II 投資活動によるキャッシュ・フロー</b>			
有形固定資産の取得による支出		△48,520	△52,456
無形固定資産の取得による支出		△3,900	△3,782
固定資産の売却による収入		913	450
子会社株式の取得による支出		△1,640	△472
連結範囲異動を伴う子会社株式の取得による支出	※2	△9,031	△284
投資有価証券の取得による支出		△100	△698
投資有価証券の売却による収入		155	6
関係会社株式の取得による支出		△3	△1,107
関係会社株式の売却による収入		44	—
短期貸付金の純増減額		△281	660
長期貸付による支出		△74	△90
長期貸付金の回収による収入		96	88
定期預金の払戻しによる収入		—	969
定期預金の預入れによる支出		△1,766	△1,042
その他		△1,060	△309
投資活動によるキャッシュ・フロー		△65,166	△58,067

		前連結会計年度 (自 平成19年1月1日 至 平成19年12月31日)	当連結会計年度 (自 平成20年1月1日 至 平成20年12月31日)
区分	注記 番号	金額 (百万円)	金額 (百万円)
Ⅲ 財務活動によるキャッシュ・フロー			
短期借入金の純増加額		2,204	26,995
社債発行及び長期借入による収入		29,000	39,019
社債償還及び長期借入金の返済による支出		△16,838	△25,801
配当金の支払額		△5,247	△5,247
少数株主への配当金の支払額		△841	△870
少数株主の増資引受による払込額		458	—
自己株式の処分及び取得による収支、純額		△40	△6
その他		△5	△0
財務活動によるキャッシュ・フロー		8,691	34,088
Ⅳ 現金及び現金同等物に係る換算差額		△12	△2,968
Ⅴ 現金及び現金同等物の増加額		105	△1,069
Ⅵ 現金及び現金同等物の期首残高		18,152	18,361
Ⅶ 連結範囲異動による影響額		102	1,233
Ⅷ 現金及び現金同等物の期末残高	※1	18,361	18,525

連結財務諸表作成のための基本となる重要な事項

	<p>前連結会計年度 (自 平成19年1月1日 至 平成19年12月31日)</p>	<p>当連結会計年度 (自 平成20年1月1日 至 平成20年12月31日)</p>
<p>1. 連結の範囲に関する事項</p>	<p>(1) 連結子会社の数 79社                      主要な連結子会社名は「第1 企業の概況」の「4. 関係会社の状況」に記載しているため、省略した。                      (株)ダンロップゴルフショップはその重要性が増したため、Srixon Sports Manufacturing (Thailand) Co., Ltd. は当連結会計年度に設立したことから連結子会社に含めることとした。                      Roger Cleveland Golf Company, Inc.、Cleveland Golf Canada Corp.、Riviera S. A. S.、Cleveland Golf Deutschland GmbH、Belfry Golf, Ltd.、クリーブランドゴルフアジア(有) (以下、クリーブランド社) は当連結会計年度にその全株式を取得したため、連結子会社に含めることとした。なお、当連結会計年度においては同6社の貸借対照表を連結している。                      また、(株)SRIテック宮崎は当連結会計年度に清算された。(株)ダンロップスポーツエヌエスは(株)ダンロップスポーツと、(株)SRIメディカルはSRIハイブリッド(株)と、Falken Tire Holdings, Inc. はFalken Tire Corporationとそれぞれ合併した。</p> <p>(2) 主要な非連結子会社の名称等                      主要な非連結子会社                      (株)SRIエデュケーションサービス、(株)フロアテック                      (連結の範囲から除いた理由)                      非連結子会社はいずれも小規模であり、合計の売上高、総資産、当期純損益(持分に見合う額)及び利益剰余金(持分に見合う額)等は、いずれも連結財務諸表に重要な影響を及ぼしていないためである。</p>	<p>(1) 連結子会社の数 74社                      主要な連結子会社名は「第1 企業の概況」の「4. 関係会社の状況」に記載しているため、省略した。                      DUNLOP TIRE CIS Limited Liability Companyは、その重要性が増したため、連結子会社に含めることとした。                      SRI研究開発(株)は住友ゴム工業(株)と、(株)ダンロップスポーツ九州は(株)ダンロップスポーツと、Srixon Sports USA, Inc. はRoger Cleveland Golf Company, Inc. とそれぞれ合併した。                      Riviera S. A. S.、Belfry Golf, Ltd. 及びCleveland Deutschland GmbHは、Srixon Sports Europe Ltd. に事業譲渡を行ったため、Riviera S. A. S. は清算したため、Belfry Golf, Ltd. 及びCleveland Deutschland GmbHは重要性が低下したため連結範囲から除外した。</p> <p>(2) 主要な非連結子会社の名称等                      主要な非連結子会社                      同左                      (連結の範囲から除いた理由)                      同左</p>
<p>2. 持分法の適用に関する事項</p>	<p>(1) 持分法適用の非連結子会社数 28社                      主要な会社名                      (株)ダンロップタイヤテール北海道、(株)ダンロップタイヤテール九州、(株)東北ジーワイ、柏泉グリーン開発(株)</p> <p>(2) 持分法適用の関連会社数 10社                      主要な会社名                      Goodyear Dunlop Tires Europe B. V.、Goodyear Dunlop Tires North America, Ltd.、栃木住友電工(株)、内外ゴム(株)                      前連結会計年度まで持分法適用の関連会社であった、P. T. Mitra Persada Nusantara、P. T. Diamon Mitra Sejatiは売却した。</p>	<p>(1) 持分法適用の非連結子会社数 28社                      主要な会社名                      同左</p> <p>(2) 持分法適用の関連会社数 10社                      主要な会社名                      Goodyear Dunlop Tires Europe B. V.、Goodyear Dunlop Tires North America, Ltd.、栃木住友電工(株)、内外ゴム(株)</p>



	前連結会計年度 (自 平成19年1月1日 至 平成19年12月31日)	当連結会計年度 (自 平成20年1月1日 至 平成20年12月31日)
	<p>(3) 持分法を適用していない非連結子会社（㈱SRIエデュケーションサービス、他）及び関連会社（長維工業股份有限公司、他）は、当期純損益（持分に見合う額）及び利益剰余金（持分に見合う額）等から見て、持分法の対象から除いても連結財務諸表に及ぼす影響が軽微であり、かつ、全体としても重要性がないため持分法の適用範囲から除外している。</p> <p>(4) 持分法適用会社のうち、決算日が連結決算日と異なる会社については、各社の事業年度に係る財務諸表を使用している。</p> <p>(5) 投資差額の処理 持分法適用の結果生じた投資差額については、その発生原因が明瞭なものはその内容に応じて処理し、明瞭でないものは5年間で均等償却を行うが、金額が僅少な場合には発生年度に全額償却する方法によっている。 なお、Goodyear Dunlop Tires Europe B.V. に対する投資差額は主として将来の超過収益力の評価によるものであり、その経済効果の及ぶ期間が長期に亘ることや契約内容に鑑み10年間で均等償却している。</p>	<p>(3) 同左</p> <p>(4) 同左</p> <p>(5) 投資差額の処理 同左</p>
3. 連結子会社の事業年度等に関する事項	連結子会社のうち、クリーブランド社の決算日は10月31日である。連結財務諸表の作成にあたり、これらの会社については、連結決算日現在で実施した仮決算にもとづく財務諸表を使用している。なお、その他の連結子会社の決算日は連結決算日と一致している。	連結子会社の決算日はすべて連結決算日と一致している。
4. 会計処理基準に関する事項	<p>(1) 重要な資産の評価基準及び評価方法</p> <p>①有価証券 その他有価証券： 時価のあるもの…決算日の市場価格等にもとづく時価法（評価差額は全部純資産直入法により処理し、売却原価は主として総平均法により算定している） 時価のないもの…主として総平均法による原価法</p> <p>②デリバティブ：時価法</p> <p>③たな卸資産：主として総平均法にもとづく低価法</p>	<p>(1) 重要な資産の評価基準及び評価方法</p> <p>①有価証券 その他有価証券： 時価のあるもの…同左</p> <p>時価のないもの…同左</p> <p>②デリバティブ：同左</p> <p>③たな卸資産：同左</p>

	<p style="text-align: center;">前連結会計年度 (自 平成19年1月1日 至 平成19年12月31日)</p>	<p style="text-align: center;">当連結会計年度 (自 平成20年1月1日 至 平成20年12月31日)</p>												
	<p>(2) 重要な減価償却資産の減価償却の方法</p> <p>①有形固定資産 定額法 (ただし、当社の本社、名古屋工場、国内連結子会社等の一部については定率法) なお、主な耐用年数は以下のとおりである。</p> <table border="0" style="width: 100%;"> <tr> <td style="padding-right: 20px;">建物及び構築物</td> <td>2～60年</td> </tr> <tr> <td>機械装置及び運搬具</td> <td>2～17年</td> </tr> <tr> <td>工具・器具・備品</td> <td>2～20年</td> </tr> </table> <p>(会計方針の変更)</p> <p>平成19年度の法人税法の改正に伴い、当連結会計年度より平成19年4月1日以後に取得した有形固定資産について、改正後の法人税法にもとづく減価償却の方法に変更している。</p> <p>なお、これによる損益に与える影響は軽微である。</p> <p>②無形固定資産 定額法 在外子会社については、各国の会計規則、税法等による定額法を採用している。</p> <p>なお、自社利用のソフトウェアについては、社内における利用可能期間（5年）にもとづいている。</p> <p>(3) 重要な繰延資産の処理方法 社債発行費 支出時に全額費用として処理している。</p> <p>(4) 重要な引当金の計上基準</p> <p>①貸倒引当金 債権の貸倒れによる損失に備えるため、一般債権については貸倒実績率により貸倒懸念債権等特定の債権については個別に回収可能性を検討し回収不能見込額を計上している。</p> <p>②賞与引当金 定期的に支給する従業員賞与の当該連結会計年度に負担すべき見込額を計上している。</p> <p>③役員賞与引当金 役員の賞与の支払に備えるため、支給見込額にもとづき当連結会計年度に負担すべき見込額を計上している。</p>	建物及び構築物	2～60年	機械装置及び運搬具	2～17年	工具・器具・備品	2～20年	<p>(2) 重要な減価償却資産の減価償却の方法</p> <p>①有形固定資産 定額法 (ただし、当社の本社、名古屋工場、国内連結子会社等の一部については定率法) なお、主な耐用年数は以下のとおりである。</p> <table border="0" style="width: 100%;"> <tr> <td style="padding-right: 20px;">建物及び構築物</td> <td>2～60年</td> </tr> <tr> <td>機械装置及び運搬具</td> <td>2～20年</td> </tr> <tr> <td>工具・器具・備品</td> <td>2～20年</td> </tr> </table> <p>(追加情報)</p> <p>平成19年度の法人税法の改正に伴い、当連結会計年度より平成19年3月31日以前に取得した資産については、改正前の法人税法にもとづく減価償却の方法の適用により取得価額の5%に到達した連結会計年度の翌連結会計年度より、取得価額の5%相当額と備忘価額との差額を5年間で均等償却し、減価償却費に含めて計上している。</p> <p>これにより、営業利益は、1,968百万円減少し、経常利益及び税金等調整前当期純利益は、それぞれ1,974百万円減少している。なお、セグメントに与える影響は「セグメント情報」に記載している。</p> <p>②無形固定資産 同左</p> <p>(3) 重要な繰延資産の処理方法 同左</p> <p>(4) 重要な引当金の計上基準</p> <p>①貸倒引当金 同左</p> <p>②賞与引当金 同左</p> <p>③役員賞与引当金 同左</p>	建物及び構築物	2～60年	機械装置及び運搬具	2～20年	工具・器具・備品	2～20年
建物及び構築物	2～60年													
機械装置及び運搬具	2～17年													
工具・器具・備品	2～20年													
建物及び構築物	2～60年													
機械装置及び運搬具	2～20年													
工具・器具・備品	2～20年													

	<p style="text-align: center;">前連結会計年度 (自 平成19年1月1日 至 平成19年12月31日)</p>	<p style="text-align: center;">当連結会計年度 (自 平成20年1月1日 至 平成20年12月31日)</p>
	<p>④退職給付引当金 従業員退職給付に備えるため、当連結会計年度末における退職給付債務及び年金資産の見込額にもとづき当連結会計年度末に発生していると認められる額を計上している。 過去勤務債務は、その発生時の従業員の平均残存勤務期間以内の一定の年数（15年）による定額法により費用処理している。 数理計算上の差異は、その発生時の従業員の平均残存勤務期間以内の一定の年数（15年）による定額法により翌連結会計年度から費用処理することとしている。 (追加情報) 一部の連結子会社は、確定給付企業年金法の施行に伴い、平成19年6月1日付で退職一時金制度の一部と適格退職年金制度を確定拠出年金制度へ移行し、「退職給付制度間の移行等に関する会計処理」（企業会計基準適用指針第1号）を適用している。 本移行に伴う影響額は、営業外費用として計上した24百万円である。</p> <p>⑤役員退職慰労引当金 一部の連結子会社において、役員退職慰労金の支出に備えるため、内規による当連結会計年度末要支給額を計上している。</p> <p>⑥返品調整引当金 スノータイヤの返品に伴う損失に関し、過去の返品実績率にもとづく返品損失見積額を計上している。</p> <p>⑦売上値引引当金 一部の連結子会社において、製品の販売に関し、将来発生する可能性があると見込まれる売上値引等に備えるため、その見込額を計上している。</p> <p>⑧製品自主回収関連損失引当金 製品自主回収に関する直接回収費用及び関連する費用等について、当連結会計年度末以降発生すると考えられる合理的な損失見込額を計上している。</p>	<p>④退職給付引当金 従業員退職給付に備えるため、当連結会計年度末における退職給付債務及び年金資産の見込額にもとづき当連結会計年度末に発生していると認められる額を計上している。 過去勤務債務は、その発生時の従業員の平均残存勤務期間以内の一定の年数（15年）による定額法により費用処理している。 数理計算上の差異は、その発生時の従業員の平均残存勤務期間以内の一定の年数（10年、15年）による定額法により翌連結会計年度から費用処理することとしている。 —</p> <p>⑤役員退職慰労引当金 同左</p> <p>⑥返品調整引当金 同左</p> <p>⑦売上値引引当金 同左</p> <p>⑧製品自主回収関連損失引当金 同左</p>

	<p style="text-align: center;">前連結会計年度 (自 平成19年1月1日 至 平成19年12月31日)</p>	<p style="text-align: center;">当連結会計年度 (自 平成20年1月1日 至 平成20年12月31日)</p>												
	<p style="text-align: center;">—</p> <p>(6) 重要なリース取引の処理方法 リース物件の所有権が借主に移転すると認められるもの以外のファイナンス・リース取引については、通常の賃貸借取引に係る方法に準じた会計処理によっている。</p> <p>(7) 重要なヘッジ会計の方法</p> <p>①ヘッジ会計の方法 繰延ヘッジ会計を採用している。 なお、振当処理の要件を満たしている為替予約については振当処理を、特例処理の要件を満たしている金利スワップについては特例処理を採用している。</p> <p>②ヘッジ手段とヘッジ対象</p> <table border="0" style="width: 100%;"> <tr> <td style="width: 50%; text-align: center;">(ヘッジ手段)</td> <td style="width: 50%; text-align: center;">(ヘッジ対象)</td> </tr> <tr> <td style="text-align: center;">為替予約</td> <td style="text-align: center;">外貨建金銭債権・債務 外貨建予定取引</td> </tr> <tr> <td style="text-align: center;">金利スワップ</td> <td style="text-align: center;">借入金・社債</td> </tr> </table> <p>③ヘッジ方針 当社及び連結子会社の内部規程にもとづき、為替変動リスク及び金利変動リスクを回避するために行っている。</p> <p>④ヘッジ有効性評価の方法 ヘッジ開始時から有効性判定時点までの期間において、ヘッジ対象とヘッジ手段の相場変動又はキャッシュ・フロー変動の累計を比較し、両者の変動額等を基礎にして判断している。</p>	(ヘッジ手段)	(ヘッジ対象)	為替予約	外貨建金銭債権・債務 外貨建予定取引	金利スワップ	借入金・社債	<p>(5) 連結財務諸表の作成の基礎となった連結会社の財務諸表の作成に当たって採用した重要な外貨建の資産又は負債の本邦通貨への換算基準 外貨建て金銭債権債務は、連結決算日の直物為替相場により円貨に換算し、換算差額は損益として処理している。なお、在外子会社等の資産及び負債は、連結決算日の直物為替相場により円貨に換算し、収益及び費用は期中平均相場により円貨に換算し、換算差額は純資産の部における為替換算調整勘定及び少数株主持分に含めている。</p> <p>(6) 重要なリース取引の処理方法 同左</p> <p>(7) 重要なヘッジ会計の方法</p> <p>①ヘッジ会計の方法 同左</p> <p>②ヘッジ手段とヘッジ対象</p> <table border="0" style="width: 100%;"> <tr> <td style="width: 50%; text-align: center;">(ヘッジ手段)</td> <td style="width: 50%; text-align: center;">(ヘッジ対象)</td> </tr> <tr> <td style="text-align: center;">為替予約</td> <td style="text-align: center;">同左</td> </tr> <tr> <td style="text-align: center;">金利スワップ</td> <td style="text-align: center;">同左</td> </tr> </table> <p>③ヘッジ方針 同左</p> <p>④ヘッジ有効性評価の方法 同左</p>	(ヘッジ手段)	(ヘッジ対象)	為替予約	同左	金利スワップ	同左
(ヘッジ手段)	(ヘッジ対象)													
為替予約	外貨建金銭債権・債務 外貨建予定取引													
金利スワップ	借入金・社債													
(ヘッジ手段)	(ヘッジ対象)													
為替予約	同左													
金利スワップ	同左													

	前連結会計年度 (自 平成19年1月1日 至 平成19年12月31日)	当連結会計年度 (自 平成20年1月1日 至 平成20年12月31日)
	<p>(8) その他連結財務諸表作成のための重要な事項</p> <p>①消費税等の会計処理 税抜方式によっている。 なお、連結貸借対照表上、預り消費税等と仮払消費税等の相殺消去後の納付額1,412百万円を流動負債の「未払金」に含め、相殺後の還付額5,387百万円を流動資産の「その他」に含めて表示している。</p> <p>②連結納税制度の適用 連結納税制度を適用している。</p>	<p>(8) その他連結財務諸表作成のための重要な事項</p> <p>①消費税等の会計処理 税抜方式によっている。 なお、連結貸借対照表上、預り消費税等と仮払消費税等の相殺消去後の納付額1,633百万円を流動負債の「未払金」に含め、相殺後の還付額6,877百万円を流動資産の「その他」に含めて表示している。</p> <p>②連結納税制度の適用 同左</p>
5. 連結子会社の資産及び負債の評価に関する事項	連結子会社の資産及び負債の評価については、全面時価評価法を採用している。	同左
6. のれん及び負ののれんの償却に関する事項	<p>Falken Tire Corporationが保有するのれん（当連結会計年度1,028百万円）及びクリーブランド社が保有するのれん（当連結会計年度453百万円）は、米国財務会計基準審議会基準書142号にもとづき、均等償却を行わず、年一回及び公正価値が帳簿価額を下回る恐れを示す事象が発生した都度、減損の有無を判定している。</p> <p>オーツタイヤ㈱との合併に際し発生した負ののれん（当連結会計年度60百万円）は、5年間で均等償却している。</p> <p>クリーブランド社の買収に際し発生したのれん（当連結会計年度8,367百万円）は、当連結会計年度末から同社の貸借対照表を連結しているため、平成20年度より償却する。</p> <p>その他に発生したのれん及び負ののれんの償却については、その金額が僅少である場合には発生会計年度において全額償却している。</p>	<p>Falken Tire Corporationが保有するのれん（当連結会計年度819百万円）及びクリーブランド社が保有するのれん（当連結会計年度335百万円）は、米国財務会計基準審議会基準書142号にもとづき、均等償却を行わず、年一回及び公正価値が帳簿価額を下回る恐れを示す事象が発生した都度、減損の有無を判定している。</p> <p>オーツタイヤ㈱との合併に際し発生した負ののれんは、5年間で均等償却しており、当連結会計年度中に償却を完了している。</p> <p>クリーブランド社の買収に際し発生したのれん（当連結会計年度7,895百万円）は、15年間で均等償却している。</p> <p>その他に発生したのれん及び負ののれんの償却については、その金額が僅少である場合には発生会計年度において全額償却している。</p>
7. 連結キャッシュ・フロー計算書における資金の範囲	手許現金、随時引き出し可能な預金及び容易に換金可能であり、かつ、価値の変動について僅少なリスクしか負わない、取得日から3ヶ月以内に償還期限の到来する短期投資からなる。	同左

表示方法の変更

<p>前連結会計年度 (自 平成19年1月1日 至 平成19年12月31日)</p>	<p>当連結会計年度 (自 平成20年1月1日 至 平成20年12月31日)</p>
<p>(連結貸借対照表)</p> <p>1. 前連結会計年度まで「未払金」に含めて表示していた「売上値引引当金」については、重要性が増したため、当連結会計年度より「売上値引引当金」として区分掲記している。</p> <p>なお、前連結会計年度の「売上値引引当金」は、113百万円である。</p> <p>2. 前連結会計年度まで無形固定資産の「その他」に含めて表示又は相殺表示していた「連結調整勘定」は、当連結会計年度より無形固定資産の「のれん」と表示又は相殺表示している。</p> <p>なお、前連結会計年度の「連結調整勘定」は889百万円である。</p> <p style="text-align: center;">—</p>	<p style="text-align: center;">—</p> <p>(連結キャッシュ・フロー計算書)</p> <p>1. 前連結会計年度について営業活動によるキャッシュ・フローの「その他」に含めて表示していた「未払金の減少額」は、その重要性が増したため区分掲記している。</p> <p>なお、前連結会計年度における「未払金の減少額」の金額は1,892百万円である。</p> <p>2. 前連結会計年度について投資活動によるキャッシュ・フローに純額表示していた「定期預金の預入れによる支出」は、その重要性が増したため、「定期預金の預入れによる支出」と「定期預金の払戻しによる収入」に区分掲記している。</p> <p>なお、前連結会計年度における「定期預金の払戻しによる収入」の金額は23百万円である。</p>

注記

(連結貸借対照表関係)

前連結会計年度 (平成19年12月31日)	当連結会計年度 (平成20年12月31日)																																																				
<p>※1. 担保資産及び担保付債務 担保に供している資産は次のとおりである。</p> <table style="width: 100%; border-collapse: collapse;"> <tr> <td style="width: 60%;">建物及び構築物</td> <td style="text-align: right;">14,050(13,992)百万円</td> </tr> <tr> <td>機械装置及び運搬具</td> <td style="text-align: right;">13,174(13,174)</td> </tr> <tr> <td>工具・器具・備品</td> <td style="text-align: right;">23 (23)</td> </tr> <tr> <td>土地</td> <td style="text-align: right;">1,873 (1,613)</td> </tr> <tr> <td style="text-align: right;">計</td> <td style="text-align: right;">29,122(28,803)百万円</td> </tr> </table> <p>担保付債務は次のとおりである。</p> <table style="width: 100%; border-collapse: collapse;"> <tr> <td style="width: 60%;">一年内返済予定長期借入金</td> <td style="text-align: right;">5,160 (5,160)百万円</td> </tr> <tr> <td>長期借入金</td> <td style="text-align: right;">16,112(16,112)</td> </tr> <tr> <td style="text-align: right;">計</td> <td style="text-align: right;">21,272(21,272)百万円</td> </tr> </table> <p>上記のうち()内書は工場財団抵当並びに当該債務を示している。</p> <p>※2. 非連結子会社及び関連会社に対するものは、次のとおりである。</p> <table style="width: 100%; border-collapse: collapse;"> <tr> <td style="width: 60%;">投資有価証券</td> <td style="text-align: right;">71,533百万円</td> </tr> </table> <p>3. 偶発債務 連結会社以外の会社等の金融機関からの借入に対し、下記の債務保証を行っている。</p> <table style="width: 100%; border-collapse: collapse;"> <tr> <td style="width: 60%;">保証 当社等による保証 従業員(住宅ローン)等</td> <td style="text-align: right;">203百万円</td> </tr> </table> <p>4. 受取手形割引高 3,774百万円</p> <p>※5. 連結会計年度末日満期手形等の処理 当連結会計年度の連結決算日は銀行休業日であったが、同日が満期日及び決済日の下記の手形等は、実際の手形交換日、もしくは決済日に処理している。</p> <table style="width: 100%; border-collapse: collapse;"> <tr> <td style="width: 60%;">受取手形及び売掛金</td> <td style="text-align: right;">71,748百万円</td> </tr> <tr> <td>支払手形及び買掛金</td> <td style="text-align: right;">7,266百万円</td> </tr> <tr> <td>設備関係支払手形及び未払金</td> <td style="text-align: right;">1,048百万円</td> </tr> </table>	建物及び構築物	14,050(13,992)百万円	機械装置及び運搬具	13,174(13,174)	工具・器具・備品	23 (23)	土地	1,873 (1,613)	計	29,122(28,803)百万円	一年内返済予定長期借入金	5,160 (5,160)百万円	長期借入金	16,112(16,112)	計	21,272(21,272)百万円	投資有価証券	71,533百万円	保証 当社等による保証 従業員(住宅ローン)等	203百万円	受取手形及び売掛金	71,748百万円	支払手形及び買掛金	7,266百万円	設備関係支払手形及び未払金	1,048百万円	<p>※1. 担保資産及び担保付債務 担保に供している資産は次のとおりである。</p> <table style="width: 100%; border-collapse: collapse;"> <tr> <td style="width: 60%;">建物及び構築物</td> <td style="text-align: right;">13,431(13,431)百万円</td> </tr> <tr> <td>機械装置及び運搬具</td> <td style="text-align: right;">12,458(12,458)</td> </tr> <tr> <td>工具・器具・備品</td> <td style="text-align: right;">17 (17)</td> </tr> <tr> <td>土地</td> <td style="text-align: right;">1,613 (1,613)</td> </tr> <tr> <td style="text-align: right;">計</td> <td style="text-align: right;">27,520(27,520)百万円</td> </tr> </table> <p>担保付債務は次のとおりである。</p> <table style="width: 100%; border-collapse: collapse;"> <tr> <td style="width: 60%;">一年内返済予定長期借入金</td> <td style="text-align: right;">3,112 (3,112)百万円</td> </tr> <tr> <td>長期借入金</td> <td style="text-align: right;">13,000(13,000)</td> </tr> <tr> <td style="text-align: right;">計</td> <td style="text-align: right;">16,112(16,112)百万円</td> </tr> </table> <p>上記のうち()内書は工場財団抵当並びに当該債務を示している。</p> <p>※2. 非連結子会社及び関連会社に対するものは、次のとおりである。</p> <table style="width: 100%; border-collapse: collapse;"> <tr> <td style="width: 60%;">投資有価証券</td> <td style="text-align: right;">54,886百万円</td> </tr> </table> <p>3. 偶発債務 連結会社以外の会社等の金融機関からの借入に対し、下記の債務保証を行っている。</p> <table style="width: 100%; border-collapse: collapse;"> <tr> <td style="width: 60%;">保証 当社等による保証 従業員(住宅ローン)等</td> <td style="text-align: right;">182百万円</td> </tr> </table> <p>4. 受取手形割引高 2,283百万円</p> <p>※5. 連結会計年度末日満期手形等の処理 当連結会計年度の連結決算日は銀行休業日であったが、同日が満期日及び決済日の下記の手形等は、実際の手形交換日、もしくは決済日に処理している。</p> <table style="width: 100%; border-collapse: collapse;"> <tr> <td style="width: 60%;">受取手形及び売掛金</td> <td style="text-align: right;">1,476百万円</td> </tr> <tr> <td>支払手形及び買掛金</td> <td style="text-align: right;">7,292百万円</td> </tr> <tr> <td>設備関係支払手形及び未払金</td> <td style="text-align: right;">858百万円</td> </tr> </table>	建物及び構築物	13,431(13,431)百万円	機械装置及び運搬具	12,458(12,458)	工具・器具・備品	17 (17)	土地	1,613 (1,613)	計	27,520(27,520)百万円	一年内返済予定長期借入金	3,112 (3,112)百万円	長期借入金	13,000(13,000)	計	16,112(16,112)百万円	投資有価証券	54,886百万円	保証 当社等による保証 従業員(住宅ローン)等	182百万円	受取手形及び売掛金	1,476百万円	支払手形及び買掛金	7,292百万円	設備関係支払手形及び未払金	858百万円
建物及び構築物	14,050(13,992)百万円																																																				
機械装置及び運搬具	13,174(13,174)																																																				
工具・器具・備品	23 (23)																																																				
土地	1,873 (1,613)																																																				
計	29,122(28,803)百万円																																																				
一年内返済予定長期借入金	5,160 (5,160)百万円																																																				
長期借入金	16,112(16,112)																																																				
計	21,272(21,272)百万円																																																				
投資有価証券	71,533百万円																																																				
保証 当社等による保証 従業員(住宅ローン)等	203百万円																																																				
受取手形及び売掛金	71,748百万円																																																				
支払手形及び買掛金	7,266百万円																																																				
設備関係支払手形及び未払金	1,048百万円																																																				
建物及び構築物	13,431(13,431)百万円																																																				
機械装置及び運搬具	12,458(12,458)																																																				
工具・器具・備品	17 (17)																																																				
土地	1,613 (1,613)																																																				
計	27,520(27,520)百万円																																																				
一年内返済予定長期借入金	3,112 (3,112)百万円																																																				
長期借入金	13,000(13,000)																																																				
計	16,112(16,112)百万円																																																				
投資有価証券	54,886百万円																																																				
保証 当社等による保証 従業員(住宅ローン)等	182百万円																																																				
受取手形及び売掛金	1,476百万円																																																				
支払手形及び買掛金	7,292百万円																																																				
設備関係支払手形及び未払金	858百万円																																																				

## (連結損益計算書関係)

前連結会計年度 (自 平成19年1月1日 至 平成19年12月31日)	当連結会計年度 (自 平成20年1月1日 至 平成20年12月31日)																																				
※1. 一般管理費及び当期製造費用に含まれる研究開発費 18,223百万円 ※2. 固定資産除売却損 主として当社における機械装置の更新に伴う廃棄損である。 ※3. 固定資産売却益 主として連結子会社の土地の売却による。 ※4. 減損損失 当連結会計年度において以下の資産について減損損失を計上している。 <table border="1" style="width: 100%; border-collapse: collapse;"> <thead> <tr> <th>用途</th> <th>場所</th> <th>種類</th> <th>減損損失 (百万円)</th> </tr> </thead> <tbody> <tr> <td>産業品 事業資産</td> <td>兵庫県 加古川市</td> <td>機械装置 他</td> <td style="text-align: center;">200</td> </tr> <tr> <td>スポーツ 事業資産</td> <td>大阪府 箕面市</td> <td>土地、 建物及び 構築物等</td> <td style="text-align: center;">39</td> </tr> <tr> <td>賃貸 不動産</td> <td>宮崎県 都城市他</td> <td>土地、 建物</td> <td style="text-align: center;">265</td> </tr> <tr> <td>遊休 不動産</td> <td>横浜市 港北区</td> <td>土地、 建物及び 構築物等</td> <td style="text-align: center;">221</td> </tr> </tbody> </table> <p>当社グループは、管理会計の区分をもとに、概ね独立したキャッシュ・フローを生み出す最小の単位にてグルーピングを行っている。ただし、賃貸不動産並びに使用見込みがない遊休不動産については、物件ごとに個別のグルーピングとして取り扱っている。</p> <p>これらの資産グループのうち、当連結会計年度において、加古川工場におけるテニスボール生産機能を海外工場に移管することが決定したことともない除売却損の発生が見込まれる資産グループ、売却方針が決定した資産グループ、地価の下落ともない帳簿価額に対して著しく時価が下落している資産グループ及び遊休状態となり時価が下落している資産グループについて、帳簿価額を回収可能価額まで減額し、当該減少額を減損損失として計上した。その内訳は土地425百万円、建物及び構築物100百万円、その他200百万円である。なお、当資産グループの回収可能価額は、正味売却価額によっている。正味売却価額を用いる場合、重要性の高い資産グループの測定については不動産鑑定評価基準にもとづく評価額によっている。</p> ※5. 製品自主回収関連損失 製品自主回収に関する直接回収費用及び関連する費用等について、合理的な損失見積額を計上している。	用途	場所	種類	減損損失 (百万円)	産業品 事業資産	兵庫県 加古川市	機械装置 他	200	スポーツ 事業資産	大阪府 箕面市	土地、 建物及び 構築物等	39	賃貸 不動産	宮崎県 都城市他	土地、 建物	265	遊休 不動産	横浜市 港北区	土地、 建物及び 構築物等	221	※1. 一般管理費及び当期製造費用に含まれる研究開発費 19,351百万円 ※2. 固定資産除売却損 同左 ー ※4. 減損損失 当連結会計年度において以下の資産について減損損失を計上している。 <table border="1" style="width: 100%; border-collapse: collapse;"> <thead> <tr> <th>用途</th> <th>場所</th> <th>種類</th> <th>減損損失 (百万円)</th> </tr> </thead> <tbody> <tr> <td>スポーツ 事業資産</td> <td>兵庫県 西宮市他</td> <td>建物及び 構築物等</td> <td style="text-align: center;">68</td> </tr> <tr> <td>賃貸 不動産</td> <td>広島県 広島市他</td> <td>土地、 建物及び 構築物等</td> <td style="text-align: center;">392</td> </tr> <tr> <td>遊休 不動産</td> <td>鹿児島県 鹿児島市</td> <td>土地</td> <td style="text-align: center;">129</td> </tr> </tbody> </table> <p>当社グループは、管理会計の区分をもとに、概ね独立したキャッシュ・フローを生み出す最小の単位にてグルーピングを行っている。ただし、賃貸不動産並びに使用見込みがない遊休不動産については、物件ごとに個別のグルーピングとして取り扱っている。</p> <p>これらの資産グループのうち、当連結会計年度において、地価の下落ともない帳簿価額に対して著しく時価が下落している資産グループ及び遊休状態となり、時価が下落している資産グループについて、帳簿価額を回収可能価額まで減額し、当該減少額を減損損失として計上した。その内訳は土地464百万円、建物及び構築物101百万円、その他25百万円である。なお、当資産グループの回収可能価額は、正味売却価額及び使用価値によっている。正味売却価額を用いる場合、重要性の高い資産グループの測定については不動産鑑定評価基準にもとづく評価額によっている。使用価値による場合、将来キャッシュ・フローを11.0%で割引いて算定している。</p> ー	用途	場所	種類	減損損失 (百万円)	スポーツ 事業資産	兵庫県 西宮市他	建物及び 構築物等	68	賃貸 不動産	広島県 広島市他	土地、 建物及び 構築物等	392	遊休 不動産	鹿児島県 鹿児島市	土地	129
用途	場所	種類	減損損失 (百万円)																																		
産業品 事業資産	兵庫県 加古川市	機械装置 他	200																																		
スポーツ 事業資産	大阪府 箕面市	土地、 建物及び 構築物等	39																																		
賃貸 不動産	宮崎県 都城市他	土地、 建物	265																																		
遊休 不動産	横浜市 港北区	土地、 建物及び 構築物等	221																																		
用途	場所	種類	減損損失 (百万円)																																		
スポーツ 事業資産	兵庫県 西宮市他	建物及び 構築物等	68																																		
賃貸 不動産	広島県 広島市他	土地、 建物及び 構築物等	392																																		
遊休 不動産	鹿児島県 鹿児島市	土地	129																																		



(連結株主資本等変動計算書関係)

前連結会計年度(自平成19年1月1日至平成19年12月31日)

1. 発行済株式の種類及び総数並びに自己株式の種類及び株式数に関する事項

	前連結会計年度末株式数(株)	当連結会計年度増加株式数(株)	当連結会計年度減少株式数(株)	当連結会計年度末株式数(株)
発行済株式				
普通株式	263,043,057	—	—	263,043,057
合計	263,043,057	—	—	263,043,057
自己株式				
普通株式(注)1,2	658,071	31,136	666	688,541
合計	658,071	31,136	666	688,541

(注)1. 普通株式の自己株式の株式数の増加31,136株は、ダンロップファルケンタイヤ株式会社との産業車両用タイヤ事業の承継に係る簡易吸収分割に関する会社法第797条第1項にもとづく反対株主からの買取請求による増加21,000株、単元未満株式の買取りによる増加10,136株である。

2. 普通株式の自己株式の株式数の減少666株は単元未満株式の買増しによる減少である。

2. 新株予約権及び自己新株予約権に関する事項

該当事項なし。

3. 配当に関する事項

(1) 配当金支払額

決議	株式の種類	配当金の総額(百万円)	1株当たり配当額(円)	基準日	効力発生日
平成19年3月29日 定時株主総会	普通株式	2,623	10	平成18年12月31日	平成19年3月30日
平成19年8月9日 取締役会	普通株式	2,623	10	平成19年6月30日	平成19年9月7日

(2) 基準日が当連結会計年度に属する配当のうち、配当の効力発生日が翌連結会計年度となるもの

決議	株式の種類	配当金の総額(百万円)	配当の原資	1株当たり配当額(円)	基準日	効力発生日
平成20年3月28日 定時株主総会	普通株式	2,623	利益剰余金	10	平成19年12月31日	平成20年3月31日

当連結会計年度（自 平成20年1月1日 至 平成20年12月31日）

1. 発行済株式の種類及び総数並びに自己株式の種類及び株式数に関する事項

	前連結会計年度末株式数（株）	当連結会計年度増加株式数（株）	当連結会計年度減少株式数（株）	当連結会計年度末株式数（株）
発行済株式				
普通株式	263,043,057	—	—	263,043,057
合計	263,043,057	—	—	263,043,057
自己株式				
普通株式（注）1, 2	688,541	10,339	2,680	696,200
合計	688,541	10,339	2,680	696,200

（注）1. 普通株式の自己株式の株式数の増加10,339株は単元未満株式の買取りによる増加である。

2. 普通株式の自己株式の株式数の減少2,680株は単元未満株式の買増しによる減少である。

2. 新株予約権及び自己新株予約権に関する事項

該当事項なし。

3. 配当に関する事項

(1) 配当金支払額

決議	株式の種類	配当金の総額（百万円）	1株当たり配当額（円）	基準日	効力発生日
平成20年3月28日 定時株主総会	普通株式	2,623	10	平成19年12月31日	平成20年3月31日
平成20年8月8日 取締役会	普通株式	2,623	10	平成20年6月30日	平成20年9月5日

(2) 基準日が当連結会計年度に属する配当のうち、配当の効力発生日が翌連結会計年度となるもの

決議	株式の種類	配当金の総額（百万円）	配当の原資	1株当たり配当額（円）	基準日	効力発生日
平成21年3月27日 定時株主総会	普通株式	2,098	利益剰余金	8	平成20年12月31日	平成21年3月30日

## (連結キャッシュ・フロー計算書関係)

前連結会計年度 (自 平成19年1月1日 至 平成19年12月31日)	当連結会計年度 (自 平成20年1月1日 至 平成20年12月31日)																																
<p>※1. 現金及び現金同等物の期末残高と連結貸借対照表に掲記されている科目の金額との関係 (平成19年12月31日現在)</p> <table style="width: 100%; border-collapse: collapse;"> <tr> <td style="width: 80%;">現金及び預金勘定</td> <td style="text-align: right;">19,147百万円</td> </tr> <tr> <td>預入期間が3ヶ月を超える定期預金</td> <td style="text-align: right;">△ 786</td> </tr> <tr> <td style="border-top: 1px solid black;">現金及び現金同等物</td> <td style="text-align: right; border-top: 1px solid black;">18,361百万円</td> </tr> </table> <p>※2. (株式の取得により新たに連結子会社となった会社の資産及び負債の主な内訳)</p> <p>株式の取得により新たにクリーブランド社を連結したことに伴う連結開始時の資産及び負債の内訳並びにクリーブランド社株式の取得価額とクリーブランド社株式取得のための支出(純額)との関係は次のとおりである。</p> <p>クリーブランド社</p> <table style="width: 100%; border-collapse: collapse;"> <tr> <td style="width: 80%;">流動資産</td> <td style="text-align: right;">8,871百万円</td> </tr> <tr> <td>固定資産</td> <td style="text-align: right;">1,237百万円</td> </tr> <tr> <td>のれん</td> <td style="text-align: right;">8,367百万円</td> </tr> <tr> <td>流動負債</td> <td style="text-align: right;">△8,354百万円</td> </tr> <tr> <td>固定負債</td> <td style="text-align: right;">△48百万円</td> </tr> <tr> <td style="border-top: 1px solid black;">クリーブランド社株式の取得 価額</td> <td style="text-align: right; border-top: 1px solid black;">10,073百万円</td> </tr> <tr> <td>クリーブランド社の現金及び 現金同等物</td> <td style="text-align: right;">△690百万円</td> </tr> <tr> <td>未払金</td> <td style="text-align: right;">△350百万円</td> </tr> <tr> <td style="border-top: 1px solid black;">クリーブランド社株式取得のた めの支出</td> <td style="text-align: right; border-top: 1px solid black; border-bottom: 3px double black;">9,031百万円</td> </tr> </table>	現金及び預金勘定	19,147百万円	預入期間が3ヶ月を超える定期預金	△ 786	現金及び現金同等物	18,361百万円	流動資産	8,871百万円	固定資産	1,237百万円	のれん	8,367百万円	流動負債	△8,354百万円	固定負債	△48百万円	クリーブランド社株式の取得 価額	10,073百万円	クリーブランド社の現金及び 現金同等物	△690百万円	未払金	△350百万円	クリーブランド社株式取得のた めの支出	9,031百万円	<p>※1. 現金及び現金同等物の期末残高と連結貸借対照表に掲記されている科目の金額との関係 (平成20年12月31日現在)</p> <table style="width: 100%; border-collapse: collapse;"> <tr> <td style="width: 80%;">現金及び預金勘定</td> <td style="text-align: right;">19,187百万円</td> </tr> <tr> <td>有価証券勘定</td> <td style="text-align: right;">1,000</td> </tr> <tr> <td>預入期間が3ヶ月を超える定期預金</td> <td style="text-align: right;">△1,661</td> </tr> <tr> <td style="border-top: 1px solid black;">現金及び現金同等物</td> <td style="text-align: right; border-top: 1px solid black;">18,525百万円</td> </tr> </table> <p>※2. 当連結会計年度における「連結範囲異動を伴う子会社株式の取得による支出」284百万円は、主として前連結会計年度における未払金の支払い額である。</p>	現金及び預金勘定	19,187百万円	有価証券勘定	1,000	預入期間が3ヶ月を超える定期預金	△1,661	現金及び現金同等物	18,525百万円
現金及び預金勘定	19,147百万円																																
預入期間が3ヶ月を超える定期預金	△ 786																																
現金及び現金同等物	18,361百万円																																
流動資産	8,871百万円																																
固定資産	1,237百万円																																
のれん	8,367百万円																																
流動負債	△8,354百万円																																
固定負債	△48百万円																																
クリーブランド社株式の取得 価額	10,073百万円																																
クリーブランド社の現金及び 現金同等物	△690百万円																																
未払金	△350百万円																																
クリーブランド社株式取得のた めの支出	9,031百万円																																
現金及び預金勘定	19,187百万円																																
有価証券勘定	1,000																																
預入期間が3ヶ月を超える定期預金	△1,661																																
現金及び現金同等物	18,525百万円																																

## (リース取引関係)

前連結会計年度 (自 平成19年1月1日 至 平成19年12月31日)	当連結会計年度 (自 平成20年1月1日 至 平成20年12月31日)																																																																												
<p>1. リース物件の所有権が借主に移転すると認められるもの以外のファイナンス・リース取引</p> <p>①リース物件の取得価額相当額、減価償却累計額相当額及び期末残高相当額</p> <table border="1"> <thead> <tr> <th></th> <th>取得価額相当額 (百万円)</th> <th>減価償却累計額相当額 (百万円)</th> <th>期末残高相当額 (百万円)</th> </tr> </thead> <tbody> <tr> <td>機械装置及び運搬具</td> <td style="text-align: right;">4,028</td> <td style="text-align: right;">935</td> <td style="text-align: right;">3,093</td> </tr> <tr> <td>工具・器具・備品</td> <td style="text-align: right;">4,714</td> <td style="text-align: right;">2,459</td> <td style="text-align: right;">2,254</td> </tr> <tr> <td>その他</td> <td style="text-align: right;">796</td> <td style="text-align: right;">228</td> <td style="text-align: right;">568</td> </tr> <tr> <td style="text-align: center;">合計</td> <td style="text-align: right;">9,539</td> <td style="text-align: right;">3,622</td> <td style="text-align: right;">5,916</td> </tr> </tbody> </table> <p>(注) 取得価額相当額は、未経過リース料期末残高が有形固定資産の期末残高等に占める割合が低いため、支払利子込み法により算定している。</p> <p>②未経過リース料期末残高相当額</p> <table> <tr> <td>一年内</td> <td style="text-align: right;">1,482 百万円</td> </tr> <tr> <td>一年超</td> <td style="text-align: right;">4,434 百万円</td> </tr> <tr> <td style="text-align: center;">合計</td> <td style="text-align: right;">5,916 百万円</td> </tr> </table> <p>(注) 未経過リース料期末残高相当額は、未経過リース料期末残高相当額が有形固定資産の期末残高等に占める割合が低いため、支払利子込み法により算定している。</p> <p>③支払リース料及び減価償却費相当額</p> <table> <tr> <td>支払リース料</td> <td style="text-align: right;">1,534 百万円</td> </tr> <tr> <td>減価償却費相当額</td> <td style="text-align: right;">1,534 百万円</td> </tr> </table> <p>④減価償却費相当額の算定方法 リース期間を耐用年数とし、残存価額を零とする定額法によっている。</p> <p>2. オペレーティング・リース取引</p> <table> <tr> <td>未経過リース料</td> <td></td> </tr> <tr> <td>一年内</td> <td style="text-align: right;">545 百万円</td> </tr> <tr> <td>一年超</td> <td style="text-align: right;">2,622 百万円</td> </tr> <tr> <td style="text-align: center;">合計</td> <td style="text-align: right;">3,167 百万円</td> </tr> </table> <p>(減損損失について) リース資産に配分された減損損失はないため、項目等の記載は省略している。</p>		取得価額相当額 (百万円)	減価償却累計額相当額 (百万円)	期末残高相当額 (百万円)	機械装置及び運搬具	4,028	935	3,093	工具・器具・備品	4,714	2,459	2,254	その他	796	228	568	合計	9,539	3,622	5,916	一年内	1,482 百万円	一年超	4,434 百万円	合計	5,916 百万円	支払リース料	1,534 百万円	減価償却費相当額	1,534 百万円	未経過リース料		一年内	545 百万円	一年超	2,622 百万円	合計	3,167 百万円	<p>1. リース物件の所有権が借主に移転すると認められるもの以外のファイナンス・リース取引</p> <p>①リース物件の取得価額相当額、減価償却累計額相当額及び期末残高相当額</p> <table border="1"> <thead> <tr> <th></th> <th>取得価額相当額 (百万円)</th> <th>減価償却累計額相当額 (百万円)</th> <th>期末残高相当額 (百万円)</th> </tr> </thead> <tbody> <tr> <td>機械装置及び運搬具</td> <td style="text-align: right;">5,206</td> <td style="text-align: right;">1,370</td> <td style="text-align: right;">3,835</td> </tr> <tr> <td>工具・器具・備品</td> <td style="text-align: right;">5,201</td> <td style="text-align: right;">2,694</td> <td style="text-align: right;">2,507</td> </tr> <tr> <td>その他</td> <td style="text-align: right;">1,028</td> <td style="text-align: right;">349</td> <td style="text-align: right;">678</td> </tr> <tr> <td style="text-align: center;">合計</td> <td style="text-align: right;">11,436</td> <td style="text-align: right;">4,415</td> <td style="text-align: right;">7,021</td> </tr> </tbody> </table> <p>(注) 同左</p> <p>②未経過リース料期末残高相当額</p> <table> <tr> <td>一年内</td> <td style="text-align: right;">1,594 百万円</td> </tr> <tr> <td>一年超</td> <td style="text-align: right;">5,427 百万円</td> </tr> <tr> <td style="text-align: center;">合計</td> <td style="text-align: right;">7,021 百万円</td> </tr> </table> <p>(注) 同左</p> <p>③支払リース料及び減価償却費相当額</p> <table> <tr> <td>支払リース料</td> <td style="text-align: right;">1,805 百万円</td> </tr> <tr> <td>減価償却費相当額</td> <td style="text-align: right;">1,805 百万円</td> </tr> </table> <p>④減価償却費相当額の算定方法 同左</p> <p>2. オペレーティング・リース取引</p> <table> <tr> <td>未経過リース料</td> <td></td> </tr> <tr> <td>一年内</td> <td style="text-align: right;">737 百万円</td> </tr> <tr> <td>一年超</td> <td style="text-align: right;">3,113 百万円</td> </tr> <tr> <td style="text-align: center;">合計</td> <td style="text-align: right;">3,850 百万円</td> </tr> </table> <p>(減損損失について) 同左</p>		取得価額相当額 (百万円)	減価償却累計額相当額 (百万円)	期末残高相当額 (百万円)	機械装置及び運搬具	5,206	1,370	3,835	工具・器具・備品	5,201	2,694	2,507	その他	1,028	349	678	合計	11,436	4,415	7,021	一年内	1,594 百万円	一年超	5,427 百万円	合計	7,021 百万円	支払リース料	1,805 百万円	減価償却費相当額	1,805 百万円	未経過リース料		一年内	737 百万円	一年超	3,113 百万円	合計	3,850 百万円
	取得価額相当額 (百万円)	減価償却累計額相当額 (百万円)	期末残高相当額 (百万円)																																																																										
機械装置及び運搬具	4,028	935	3,093																																																																										
工具・器具・備品	4,714	2,459	2,254																																																																										
その他	796	228	568																																																																										
合計	9,539	3,622	5,916																																																																										
一年内	1,482 百万円																																																																												
一年超	4,434 百万円																																																																												
合計	5,916 百万円																																																																												
支払リース料	1,534 百万円																																																																												
減価償却費相当額	1,534 百万円																																																																												
未経過リース料																																																																													
一年内	545 百万円																																																																												
一年超	2,622 百万円																																																																												
合計	3,167 百万円																																																																												
	取得価額相当額 (百万円)	減価償却累計額相当額 (百万円)	期末残高相当額 (百万円)																																																																										
機械装置及び運搬具	5,206	1,370	3,835																																																																										
工具・器具・備品	5,201	2,694	2,507																																																																										
その他	1,028	349	678																																																																										
合計	11,436	4,415	7,021																																																																										
一年内	1,594 百万円																																																																												
一年超	5,427 百万円																																																																												
合計	7,021 百万円																																																																												
支払リース料	1,805 百万円																																																																												
減価償却費相当額	1,805 百万円																																																																												
未経過リース料																																																																													
一年内	737 百万円																																																																												
一年超	3,113 百万円																																																																												
合計	3,850 百万円																																																																												

(有価証券関係)

I 前連結会計年度(平成19年12月31日)

1. その他有価証券で時価のあるもの

	種類	取得原価(百万円)	連結貸借対照表計上額(百万円)	差額(百万円)
連結貸借対照表計上額が取得原価を超えるもの	(1) 株式	7,218	21,898	14,680
	(2) 債券	—	—	—
	(3) その他	—	—	—
	小計	7,218	21,898	14,680
連結貸借対照表計上額が取得原価を超えないもの	(1) 株式	1,344	1,048	△296
	(2) 債券	—	—	—
	(3) その他	—	—	—
	小計	1,344	1,048	△296
合計		8,562	22,946	14,383

2. 時価評価されていない主な有価証券の内容及び連結貸借対照表計上額

	連結貸借対照表計上額(百万円)
その他有価証券	
非上場株式	1,450

II 当連結会計年度(平成20年12月31日)

1. その他有価証券で時価のあるもの

	種類	取得原価(百万円)	連結貸借対照表計上額(百万円)	差額(百万円)
連結貸借対照表計上額が取得原価を超えるもの	(1) 株式	2,850	5,790	2,939
	(2) 債券	—	—	—
	(3) その他	—	—	—
	小計	2,850	5,790	2,939
連結貸借対照表計上額が取得原価を超えないもの	(1) 株式	5,797	4,409	△1,387
	(2) 債券	—	—	—
	(3) その他	—	—	—
	小計	5,797	4,409	△1,387
合計		8,647	10,199	1,551

2. 時価評価されていない主な有価証券の内容及び連結貸借対照表計上額

	連結貸借対照表計上額(百万円)
その他有価証券	
非上場株式	876
譲渡性預金	1,200

3. その他有価証券のうち満期があるもの及び満期保有目的の債券の今後の償還予定額

	1年以内 (百万円)	1年超5年以内 (百万円)	5年超10年以内 (百万円)	10年超 (百万円)
その他	1,000	200	—	—
合計	1,000	200	—	—

(デリバティブ取引関係)

1. 取引の状況に関する事項

前連結会計年度 (自 平成19年1月1日 至 平成19年12月31日)	当連結会計年度 (自 平成20年1月1日 至 平成20年12月31日)												
<p>(1) 取引の内容、取引に対する取組方針・利用目的</p> <p>当社及び連結子会社は、通貨関連では為替予約取引、金利関連では金利スワップ取引を行っている。当社及び連結子会社の取引は、為替・金利の変動リスクの回避及び金利負担の軽減を目的としており、投機目的等の取引は一切行わない方針としている。</p> <p>なお、デリバティブ取引を利用してヘッジ会計を行っている。</p> <p>①ヘッジ会計の方法</p> <p>繰延ヘッジ会計を採用している。</p> <p>なお、振当処理の要件を満たしている為替予約については振当処理を、金利スワップの特例処理の対象となる取引については、当該特例処理を採用している。</p> <p>②ヘッジ手段とヘッジ対象</p> <table style="width: 100%; border: none;"> <tr> <td style="width: 50%;">(ヘッジ手段)</td> <td style="width: 50%;">(ヘッジ対象)</td> </tr> <tr> <td>為替予約</td> <td>外貨建金銭債権・債務、 外貨建予定取引</td> </tr> <tr> <td>金利スワップ</td> <td>借入金・社債</td> </tr> </table> <p>③ヘッジ方針</p> <p>当社及び連結子会社の内部規程にもとづき、為替変動リスク及び金利変動リスクを回避するために行っている。</p> <p>④ヘッジ有効性評価の方法</p> <p>ヘッジ開始時から有効性判定時点までの期間において、ヘッジ対象とヘッジ手段の相場変動又はキャッシュ・フロー変動の累計を比較し、両者の変動額等を基礎にして判断している。</p> <p>(2) 取引に係るリスクの内容</p> <p>デリバティブ取引には、為替・金利の変動により現在保有するポジションの価値が将来変化するリスク（市場リスク）と、取引の相手方の契約不履行により期待する経済効果が得られないリスク（信用リスク）がある。ただし、当社及び連結子会社は外貨建取引に係るリスクヘッジ並びに支払金利の変動化及び固定化を目的として取引を実施していることから、これらが経営に与える市場リスクは限定的なものと判断している。また、これらの取引の相手方はいずれも信用度の高い金融機関に限定しているため、信用リスクもほとんど無いものと認識している。</p> <p>(3) 取引に係るリスク管理体制</p> <p>取引の執行業務と管理業務は、それらの独立性を維持するために別組織で行うものとし、内部牽制機能が働く仕組みになっている。また、デリバティブ取引の取引状況は、社長及び経理担当役員へ定期的に報告されている。なお、これらはデリバティブ取引に関する社内管理規程にもとづいて実施されている。</p>	(ヘッジ手段)	(ヘッジ対象)	為替予約	外貨建金銭債権・債務、 外貨建予定取引	金利スワップ	借入金・社債	<p>(1) 取引の内容、取引に対する取組方針・利用目的</p> <p style="text-align: center;">同左</p> <p>①ヘッジ会計の方法</p> <p style="text-align: center;">同左</p> <p>②ヘッジ手段とヘッジ対象</p> <table style="width: 100%; border: none;"> <tr> <td style="width: 50%;">(ヘッジ手段)</td> <td style="width: 50%;">(ヘッジ対象)</td> </tr> <tr> <td>為替予約</td> <td style="text-align: center;">同左</td> </tr> <tr> <td>金利スワップ</td> <td style="text-align: center;">同左</td> </tr> </table> <p>③ヘッジ方針</p> <p style="text-align: center;">同左</p> <p>④ヘッジ有効性評価の方法</p> <p style="text-align: center;">同左</p> <p>(2) 取引に係るリスクの内容</p> <p style="text-align: center;">同左</p> <p>(3) 取引に係るリスク管理体制</p> <p style="text-align: center;">同左</p>	(ヘッジ手段)	(ヘッジ対象)	為替予約	同左	金利スワップ	同左
(ヘッジ手段)	(ヘッジ対象)												
為替予約	外貨建金銭債権・債務、 外貨建予定取引												
金利スワップ	借入金・社債												
(ヘッジ手段)	(ヘッジ対象)												
為替予約	同左												
金利スワップ	同左												

## 2. 取引の時価等に関する事項

### (1) 通貨関連

区分	取引の種類	前連結会計年度末（平成19年12月31日）				当連結会計年度末（平成20年12月31日）			
		契約額等 （百万円）	うち 1年超 （百万円）	時価 （百万円）	評価損益 （百万円）	契約額等 （百万円）	うち 1年超 （百万円）	時価 （百万円）	評価損益 （百万円）
市場取引以外の取引	為替予約取引								
	買建								
	米ドル	287	—	281	△5	170	—	152	△18
	ユーロ	15	—	15	0	—	—	—	—
	売建								
	米ドル	—	—	—	—	315	95	308	7
	日本円	—	—	—	—	176	—	152	24
	ユーロ	—	—	—	—	97	—	98	△0
	豪ドル	—	—	—	—	35	—	35	—
	合計	302	—	296	△5	796	95	746	13

(注) 1. 時価の算定方法については、先物為替相場を使用している。

2. ヘッジ会計の適用により連結貸借対照表に計上されているもの、及び外貨建金銭債権債務等に先物為替予約が付されていることにより決済時における円貨額が確定している外貨建金銭債権債務等で、連結貸借対照表に当該円貨額により計上しているものについては、開示の対象から除いている。

### (2) 金利関連

区分	取引の種類	前連結会計年度末（平成19年12月31日）				当連結会計年度末（平成20年12月31日）			
		契約額等 （百万円）	うち 1年超 （百万円）	時価 （百万円）	評価損益 （百万円）	契約額等 （百万円）	うち 1年超 （百万円）	時価 （百万円）	評価損益 （百万円）
市場取引以外の取引	スワップ取引								
	※受取変動・支払 固定	20,000	20,000	△545	△545	21,820	20,000	△474	70
	※支払変動・受取 固定	59,600	59,600	321	850	59,600	39,600	371	50
	合計	79,600	79,600	△224	305	81,420	59,600	△103	120

(注) 1. ヘッジ会計の適用により連結貸借対照表に計上されているもの、及び金利スワップの特例処理を適用したもののについては、開示の対象から除いている。

2. 「契約額等」の金額は、想定元本額を表しているが、この金額自体がデリバティブ取引に係る市場リスク量又は信用リスク量を示すものではない。

3. 時価及び評価損益については、取引金融機関から提示された価格による。

4. ※支払部分については、市中金利により変動利率となる条件が付されている。



(退職給付関係)

1. 採用している退職給付制度の概要

(前連結会計年度)

当社及び国内連結子会社は、確定給付型の制度として、厚生年金基金制度、適格退職年金制度及び退職一時金制度を設けている。また、当社及び一部の連結子会社は、確定拠出年金制度を設けている。

なお、一部の海外子会社でも確定給付型の制度を設けており、また、提出会社において退職給付信託を設定している。さらに、一部の子会社において従業員の退職等に際して割増退職金を支払う場合がある。

一部の連結子会社は、確定給付企業年金法の施行に伴い、平成19年12月31日付で退職一時金制度の一部と適格退職年金制度について確定拠出年金制度へ移行した。

(当連結会計年度)

当社及び国内連結子会社は、確定給付型の制度として、厚生年金基金制度、適格退職年金制度及び退職一時金制度を設けている。また、当社及び一部の連結子会社は、確定拠出年金制度を設けている。

なお、一部の海外子会社でも確定給付型の制度を設けており、また、提出会社において退職給付信託を設定している。さらに、一部の子会社において従業員の退職等に際して割増退職金を支払う場合がある。

2. 退職給付債務に関する事項

(単位：百万円)

	前連結会計年度 (平成19年12月31日現在)	当連結会計年度 (平成20年12月31日現在)
① 退職給付債務	△49,059	△48,547
② 年金資産	49,637	38,171
③ 退職給付信託	21,438	11,731
④ 未積立退職給付債務 (①+②+③)	22,016	1,356
⑤ 未認識数理計算上の差異	△2,752	18,472
⑥ 未認識過去勤務債務 (債務の減額)	△3,061	△2,769
⑦ 連結貸借対照表計上額純額 (④+⑤+⑥)	16,203	17,059
⑧ 前払年金費用	26,607	27,651
⑨ 退職給付引当金 (⑦-⑧)	△10,404	△10,592

前連結会計年度  
(平成19年12月31日現在)

- (注) 1. 確定拠出年金制度への一部移行による資産移転は4年間で行う予定である。  
なお、当連結会計年度末時点の未移転額は、「未払金」及び固定負債の「その他」に計上している。
2. 一部の子会社は、退職給付債務の算定にあたり、簡便法を採用している。

当連結会計年度  
(平成20年12月31日現在)

- (注) 1. 確定拠出年金制度への一部移行による資産移転は4年間で行う予定である。  
なお、当連結会計年度末時点の未移転額は、「未払金」及び固定負債の「その他」に計上している。
2. 一部の子会社は、退職給付債務の算定にあたり、簡便法を採用している。

3. 退職給付費用に関する事項

(単位：百万円)

	前連結会計年度 (自 平成19年1月1日 至 平成19年12月31日)	当連結会計年度 (自 平成20年1月1日 至 平成20年12月31日)
① 勤務費用	2,115 (注1)	2,205 (注1)
② 利息費用	858	844
③ 期待運用収益	△1,646	△1,083
④ 数理計算上の差異の費用処理額	△1,199	△35
⑤ 過去勤務債務の費用処理額	△291 (注2)	△287 (注2)
⑥ 退職給付費用 (①+②+③+④+⑤)	△163	1,642
⑦ 確定拠出年金制度への移行に伴う損益	24 (注4)	—
⑧ 確定拠出年金掛金	601	615
計	462	2,258

前連結会計年度  
(平成19年12月31日現在)

- (注) 1. 厚生年金基金に対する従業員拠出額を控除している。
2. 「2. 退職給付債務に関する事項」に記載の過去勤務債務に係る当連結会計年度の費用処理額である。
3. 簡便法を採用している連結子会社の退職給付費用は「① 勤務費用」に計上している。
4. 一部の連結子会社は、確定給付企業年金法の施行に伴い、平成19年6月1日付で退職一時金制度の一部と適格退職年金制度を確定拠出年金制度へ移行し、「退職給付制度間の移行等に関する会計処理」(企業会計基準適用指針第1号)を適用し、本移行に伴う影響額を営業外費用に計上している。

当連結会計年度  
(平成20年12月31日現在)

- (注) 1. 厚生年金基金に対する従業員拠出額を控除している。
2. 「2. 退職給付債務に関する事項」に記載の過去勤務債務に係る当連結会計年度の費用処理額である。
3. 簡便法を採用している連結子会社の退職給付費用は「① 勤務費用」に計上している。

4. 退職給付債務等の計算の基礎に関する事項

	前連結会計年度 (自 平成19年1月1日 至 平成19年12月31日)	当連結会計年度 (自 平成20年1月1日 至 平成20年12月31日)
① 退職給付見込額の期間配分方法	期間定額基準	同左
② 割引率	主として2.0%	同左
③ 期待運用収益率	主として2.5%	同左
④ 過去勤務債務の額の処理年数	15年（発生時の従業員の平均残存勤務期間以内の一定の年数による定額法により、当連結会計年度から費用処理している。）	同左
⑤ 数理計算上の差異の処理年数	15年（各連結会計年度の発生時における従業員の平均残存勤務期間以内の一定の年数による定額法により按分した額をそれぞれ発生の際連結会計年度から費用処理することとしている。）	10年、15年（各連結会計年度の発生時における従業員の平均残存勤務期間以内の一定の年数による定額法により按分した額をそれぞれ発生の際連結会計年度から費用処理することとしている。）

（ストック・オプション等関係）

該当事項なし。

## (税効果会計関係)

前連結会計年度 (平成19年12月31日)	当連結会計年度 (平成20年12月31日)		
1. 繰延税金資産及び繰延税金負債の発生の主な原因の内訳 (単位：百万円)	1. 繰延税金資産及び繰延税金負債の発生の主な原因の内訳 (単位：百万円)		
(繰延税金資産)	(繰延税金資産)		
未実現利益	6,556	未実現利益	6,189
繰越欠損金	2,497	繰越欠損金	5,842
退職給付引当金	1,626	減損損失	1,668
減損損失	1,323	退職給付引当金	1,649
未払事業税	1,142	貸倒引当金	1,072
賞与引当金	893	たな卸資産	885
返品調整引当金	788	賞与引当金	858
たな卸資産	678	販売奨励金	810
投資有価証券評価損	668	返品調整引当金	735
広告宣伝費	599	外国税額控除	727
役員退職慰労引当金	218	未払事業税	712
製品自主回収関連損失	202	広告宣伝費	669
貸倒引当金	154	投資有価証券評価損	547
その他	3,899	ゴルフ会員権評価損	340
繰延税金資産 小計	21,250	関係会社株式	303
評価性引当額	△3,602	その他	4,105
繰延税金資産 合計	17,647	繰延税金資産 小計	27,119
		評価性引当額	△10,551
		繰延税金資産 合計	16,567
(繰延税金負債)		(繰延税金負債)	
退職給付引当金	△7,010	退職給付引当金	△7,654
その他有価証券評価差額金	△5,787	固定資産圧縮積立金	△2,546
固定資産圧縮積立金	△2,625	土地含み益	△1,384
土地含み益	△1,384	その他有価証券評価差額金	△619
その他	△1,104	その他	△2,541
繰延税金負債 合計	△17,912	繰延税金負債 合計	△14,746
繰延税金資産の純額	△265	繰延税金資産の純額	1,821
繰延税金資産の純額は、連結貸借対照表の以下の項目に含まれている。		繰延税金資産の純額は、連結貸借対照表の以下の項目に含まれている。	
流動資産－繰延税金資産	10,586	流動資産－繰延税金資産	8,627
固定資産－繰延税金資産	4,675	固定資産－繰延税金資産	5,152
流動負債－繰延税金負債	△77	流動負債－繰延税金負債	△206
(流動負債－その他)		(流動負債－その他)	
固定負債－繰延税金負債	△15,450	固定負債－繰延税金負債	△11,752

前連結会計年度 (平成19年12月31日)	当連結会計年度 (平成20年12月31日)
2. 法定実効税率と税効果会計適用後の法人税等の負担率との差異の原因となった主な項目別の内訳 (単位：%)	2. 法定実効税率と税効果会計適用後の法人税等の負担率との差異の原因となった主な項目別の内訳 (単位：%)
国内の法定実効税率 (調整)	国内の法定実効税率 (調整)
海外関係会社からの受取配当金消去	評価性引当額
評価性引当額	海外関係会社からの受取配当金消去
交際費等永久に損金に算入されない項目	交際費等永久に損金に算入されない項目
関係会社持分法損益	外国税額控除
外国税額控除	試験研究費の控除額
試験研究費の控除額	海外子会社税率差異
その他	その他
税効果会計適用後の法人税等負担率	税効果会計適用後の法人税等負担率

(セグメント情報)

【事業の種類別セグメント情報】

前連結会計年度 (自 平成19年1月1日 至 平成19年12月31日)

	タイヤ (百万円)	スポーツ (百万円)	産業品他 (百万円)	計 (百万円)	消去又は全 社(百万円)	連結 (百万円)
I 売上高及び営業損益						
売上高						
(1) 外部顧客に対する売上高	478,482	59,517	29,306	567,306	—	567,306
(2) セグメント間の内部売上高又は振替高	280	376	2,622	3,279	(3,279)	—
計	478,763	59,893	31,928	570,586	(3,279)	567,306
営業費用	442,870	53,114	29,487	525,472	(3,292)	522,180
営業利益	35,892	6,779	2,441	45,113	12	45,126
II 資産、減価償却費、減損損失及び資本的支出						
資産	554,241	62,034	23,590	639,866	31,250	671,116
減価償却費	27,465	1,482	1,200	30,148	16	30,165
減損損失	486	39	200	725	—	725
資本的支出	51,577	3,178	1,025	55,780	10	55,791

当連結会計年度（自 平成20年1月1日 至 平成20年12月31日）

	タイヤ (百万円)	スポーツ (百万円)	産業品他 (百万円)	計 (百万円)	消去又は全 社(百万円)	連結 (百万円)
I 売上高及び営業損益						
売上高						
(1) 外部顧客に対する売上高	501,062	74,289	29,622	604,974	—	604,974
(2) セグメント間の内部売上高又は振替高	283	399	1,559	2,242	(2,242)	—
計	501,345	74,689	31,181	607,216	(2,242)	604,974
営業費用	485,496	66,970	29,368	581,835	(2,519)	579,315
営業利益	15,849	7,718	1,813	25,381	277	25,658
II 資産、減価償却費、減損損失及び資本的支出						
資産	547,914	58,309	23,647	629,871	10,070	639,941
減価償却費	32,541	1,749	1,183	35,474	—	35,474
減損損失	521	68	—	590	—	590
資本的支出	49,651	1,994	910	52,556	—	52,556

(注) 1. 事業区分は、内部管理上採用している区分によっている。

2. 各事業の主要な製品

事業	主要製品
タイヤ	タイヤ・チューブ（自動車用、建設車両用、産業車両用、レース・ラリー用、モーターサイクル用等）
スポーツ	ゴルフ用品、テニス用品 （ゴルフクラブ、ゴルフボール、ゴルフバッグ、ゴルフシューズ、 テニスラケット、テニスボール、テニスシューズ等）、 ゴルフトーナメント事業、 ゴルフ、テニススクール事業、 ゴルフ場経営、 ライセンス事業
産業品その他	土木・海洋商品（防舷材、海洋汚濁防止膜等）、 ハイブリッド製品（精密ゴム部品、印刷用ブランケット等）、 環境施設（工場用・スポーツ施設用各種床材等）、 生活用品（炊事・作業用手袋等）、 医療用ゴム

3. 資産のうち、消去又は全社の項目に含めた全社資産の金額は、前連結会計年度31,086百万円、当連結会計年度10,314百万円である。その主なものは、当社での余資運用資金（現金）、長期投資資金（投資有価証券）及び管理部門に係わる資産等である。

4. 減価償却費及び資本的支出には、長期前払費用とその償却費が含まれている。

5. 追加情報

（重要な減価償却資産の減価償却方法）

連結財務諸表作成のための基本となる重要な事項4(2)①に記載のとおり、平成19年度の法人税法の改正に伴い、当連結会計年度より平成19年3月31日以前に取得した資産については、改正前の法人税法にもとづく減価償却の方法の適用により取得価額の5%に到達した連結会計年度の翌連結会計年度より、取得価額の5%相当額と備忘価額との差額を5年間で均等償却し、減価償却費に含めて計上している。

これにより、当連結会計年度の営業費用は、タイヤ事業が1,838百万円、スポーツ事業が45百万円、産業品その他が83百万円増加し、営業利益が同額減少している。

【所在地別セグメント情報】

前連結会計年度（自 平成19年1月1日 至 平成19年12月31日）

	日本 (百万円)	アジア (百万円)	その他 (百万円)	計 (百万円)	消去又は全社 (百万円)	連結 (百万円)
I 売上高及び営業損益						
売上高						
(1) 外部顧客に対する売上高	488,163	42,542	36,600	567,306	—	567,306
(2) セグメント間の内部売上高又は振替高	33,248	42,670	167	76,086	(76,086)	—
計	521,412	85,212	36,768	643,393	(76,086)	567,306
営業費用	483,654	81,697	33,550	598,902	(76,722)	522,180
営業利益	37,757	3,515	3,217	44,490	636	45,126
II 資産	621,290	116,963	45,925	784,180	(113,063)	671,116

当連結会計年度（自 平成20年1月1日 至 平成20年12月31日）

	日本 (百万円)	アジア (百万円)	その他 (百万円)	計 (百万円)	消去又は全社 (百万円)	連結 (百万円)
I 売上高及び営業損益						
売上高						
(1) 外部顧客に対する売上高	496,643	55,078	53,251	604,974	—	604,974
(2) セグメント間の内部売上高又は振替高	39,717	56,315	912	96,945	(96,945)	—
計	536,360	111,394	54,164	701,919	(96,945)	604,974
営業費用	517,607	107,673	50,939	676,221	(96,905)	579,315
営業利益	18,753	3,720	3,224	25,698	(39)	25,658
II 資産	643,803	118,728	43,776	806,307	(166,366)	639,941

(注) 1. 国又は地域の区分は、地理的近接度によっている。

2. 日本以外の区分に属する主な国又は地域

アジア……………インドネシア、中国、タイ

その他……………北米、欧州

3. 資産のうち、消去又は全社の項目に含めた全社資産の金額は、前連結会計年度31,086百万円、当連結会計年度10,314百万円である。その主なものは、当社での余資運用資金（現金）、長期投資資金（投資有価証券）及び管理部門に係わる資産等である。

4. 追加情報

(重要な減価償却資産の減価償却方法)

連結財務諸表作成のための基本となる重要な事項4(2)①に記載のとおり、平成19年度の法人税法の改正に伴い、当連結会計年度より平成19年3月31日以前に取得した資産については、改正前の法人税法にもとづく減価償却の方法の適用により取得価額の5%に到達した連結会計年度の翌連結会計年度より、取得価額の5%相当額と備忘価額との差額を5年間で均等償却し、減価償却費に含めて計上している。

これにより、当連結会計年度の営業費用は、日本が1,968百万円増加し、営業利益が同額減少している。

【海外売上高】

前連結会計年度（自 平成19年1月1日 至 平成19年12月31日）

	北米	欧州	アジア	その他	計
I. 海外売上高（百万円）	76,282	26,790	58,503	82,064	243,639
II. 連結売上高（百万円）					567,306
III. 連結売上高に占める海外売上高の割合（%）	13.4	4.7	10.3	14.5	42.9

当連結会計年度（自 平成20年1月1日 至 平成20年12月31日）

	北米	欧州	アジア	その他	計
I. 海外売上高（百万円）	85,870	33,272	72,810	84,315	276,269
II. 連結売上高（百万円）					604,974
III. 連結売上高に占める海外売上高の割合（%）	14.2	5.5	12.0	13.9	45.6

- (注) 1. 国又は地域の区分は、地理的近接度によっている。  
 2. 上記の区分に属する主な国又は地域  
 (1) 北米……………米国、カナダ  
 (2) 欧州……………英国、フランス、ドイツ、ロシア  
 (3) アジア……………インドネシア、中国、タイ  
 (4) その他……………中近東、中南米、大洋州  
 3. 海外売上高は、当社及び連結子会社の本邦以外の国又は地域における売上高である。

【関連当事者との取引】

I 前連結会計年度（自 平成19年1月1日 至 平成19年12月31日）  
 該当事項なし。

II 当連結会計年度（自 平成20年1月1日 至 平成20年12月31日）  
 該当事項なし。

(1株当たり情報)

前連結会計年度 (自 平成19年1月1日 至 平成19年12月31日)	当連結会計年度 (自 平成20年1月1日 至 平成20年12月31日)
1株当たり純資産額 868円21銭	1株当たり純資産額 689円70銭
1株当たり当期純利益金額 74円31銭	1株当たり当期純利益金額 3円89銭
潜在株式調整後1株当たり当期純利益金額については、潜在株式がないため記載していない。	同左

(注) 1株当たり当期純利益金額の算定上の基礎は、以下のとおりである。

	前連結会計年度 (自 平成19年1月1日 至 平成19年12月31日)	当連結会計年度 (自 平成20年1月1日 至 平成20年12月31日)
当期純利益（百万円）	19,498	1,020
普通株主に帰属しない金額（百万円）	—	—
普通株式に係る当期純利益（百万円）	19,498	1,020
普通株式の期中平均株式数（千株）	262,374	262,352

(重要な後発事象)

該当事項なし。



⑤【連結附属明細表】

【社債明細表】

会社名	銘柄	発行年月日	前期末残高 (百万円)	当期末残高 (百万円)	利率(%)	担保	償還期限
住友ゴム工業㈱	第10回無担保社債	平成年月日 14.11.21	10,000 (10,000)	—	0.8	無担保	平成年月日 20.11.21
住友ゴム工業㈱	第11回無担保社債	15.11.6	20,000	20,000 (20,000)	1.2	無担保	21.11.6
住友ゴム工業㈱	第12回無担保社債	16.6.10	5,000 (5,000)	—	0.7	無担保	20.6.10
住友ゴム工業㈱	第13回無担保社債	16.6.10	10,000	10,000	1.1	無担保	22.6.10
住友ゴム工業㈱	第14回無担保社債	17.7.11	20,000	20,000	0.7	無担保	23.7.11
住友ゴム工業㈱	第15回無担保社債	19.6.28	10,000	10,000	1.8	無担保	25.6.28
住友ゴム工業㈱	第16回無担保社債	19.6.28	5,000	5,000	2.2	無担保	29.6.28
住友ゴム工業㈱	第17回無担保社債	20.6.19	—	10,000	1.8	無担保	26.6.19
住友ゴム工業㈱	第18回無担保社債	20.6.19	—	10,000	2.2	無担保	30.6.19
合計		—	80,000 (15,000)	85,000 (20,000)	—	—	—

(注) 1. 当期末残高の( )内金額は、1年以内に償還予定のものである。

2. 連結決算日後5年内における償還予定額は以下のとおりである。

1年以内 (百万円)	1年超2年以内 (百万円)	2年超3年以内 (百万円)	3年超4年以内 (百万円)	4年超5年以内 (百万円)
20,000	10,000	20,000	—	10,000

【借入金等明細表】

区分	前期末残高 (百万円)	当期末残高 (百万円)	平均利率 (%)	返済期限
短期借入金	45,621	67,648	2.9	—
1年以内に返済予定の長期借入金	10,503	23,539	1.4	—
1年以内に返済予定のリース債務	—	—	—	—
長期借入金 (1年以内に返済予定のものを除く。)	88,946	83,559	1.7	平成22年2月25日～ 平成31年4月20日
リース債務 (1年以内に返済予定のものを除く。)	—	—	—	—
その他の有利子負債 コマーシャルペーパー	14,500	16,000	1.4	—
在外子会社におけるリース債務 (1年以内に返済予定)	—	39	5.1	—
在外子会社におけるリース債務 (1年以内に返済予定のものを除く。)	—	161	5.1	平成22年2月28日～ 平成25年8月30日
合計	159,571	190,947	—	—

(注) 1. 「平均利率」については、期末借入金等残高に対する加重平均利率を記載している。

2. 長期借入金及び在外子会社におけるリース債務（1年以内に返済予定のものを除く。）の連結決算日後5年内における返済予定額は以下のとおりである。

区分	1年超2年以内	2年超3年以内	3年超4年以内	4年超5年以内
長期借入金 (百万円)	13,114	16,260	19,513	14,112
その他の有利子負債 在外子会社におけるリース債務 (百万円)	39	38	38	44

(2) 【その他】

該当事項なし。

## 2【財務諸表等】

### (1)【財務諸表】

#### ①【貸借対照表】

区分	注記 番号	前事業年度 (平成19年12月31日)		当事業年度 (平成20年12月31日)		
		金額 (百万円)	構成比 (%)	金額 (百万円)	構成比 (%)	
(資産の部)						
I 流動資産						
1 現金及び預金		196		871		
2 受取手形	※3	1,071		1,101		
3 売掛金	※2,3	71,735		84,028		
4 製品		21,496		24,262		
5 原材料		11,365		13,306		
6 仕掛品		2,196		2,054		
7 貯蔵品		2,641		2,809		
8 前払費用		1,883		1,656		
9 繰延税金資産		1,726		2,313		
10 関係会社短期貸付金		40,331		48,487		
11 未収入金	※2	16,665		11,252		
12 未収還付法人税等		—		4,785		
13 その他の流動資産		917		2,220		
貸倒引当金		△150		△100		
流動資産合計		172,079	33.8	199,050	37.5	
II 固定資産						
1 有形固定資産	※1					
(1) 建物		76,861		79,468		
減価償却累計額		43,452	33,409	45,621	33,846	
(2) 構築物		12,312		12,348		
減価償却累計額		8,930	3,382	9,253	3,094	
(3) 機械装置		249,281		256,626		
減価償却累計額		187,689	61,592	196,990	59,635	
(4) 車輛運搬具		3,430		3,504		
減価償却累計額		2,706	724	2,870	634	
(5) 工具・器具・備品		49,878		50,238		
減価償却累計額		43,245	6,632	44,500	5,737	
(6) 土地			17,850		17,730	
(7) 建設仮勘定			3,771		4,762	
有形固定資産合計			127,362		125,441	23.6

区分	注記 番号	前事業年度 (平成19年12月31日)		当事業年度 (平成20年12月31日)	
		金額 (百万円)	構成比 (%)	金額 (百万円)	構成比 (%)
2 無形固定資産					
(1) ソフトウェア		4,032		3,622	
(2) 商標権		1,071		881	
(3) その他の無形固定資産		362		351	
無形固定資産合計		5,465	1.1	4,855	0.9
3 投資その他の資産					
(1) 投資有価証券		22,252		9,732	
(2) 関係会社株式		171,624		189,532	
(3) 出資金		0		0	
(4) 長期貸付金		0		0	
(5) 従業員長期貸付金		65		62	
(6) 長期前払費用		1,189		1,092	
(7) 保証金		2,738		2,555	
(8) 前払年金費用		26,086		26,686	
(9) その他の投資等		448		394	
貸倒引当金		△400		△400	
関係会社投資損失引当金		△20,300		△27,980	
投資その他の資産合計		203,706	40.1	201,678	38.0
固定資産合計		336,535	66.2	331,975	62.5
資産合計		508,615	100.0	531,026	100.0

区分	注記 番号	前事業年度 (平成19年12月31日)		当事業年度 (平成20年12月31日)	
		金額 (百万円)	構成比 (%)	金額 (百万円)	構成比 (%)
(負債の部)					
I 流動負債					
1	※2,3	979		780	
2	※2,3	59,894		62,698	
3		15,000		20,000	
4		14,500		16,000	
5		22,792		45,032	
6	※1	9,362		20,265	
7	※2,3	18,924		19,290	
8	※2	4,755		4,378	
9		6,788		1,208	
10	※2	9,522		6,247	
11		1,430		1,340	
12		110		57	
13		369		133	
14	※3	1,239		659	
15		59		71	
		流動負債合計	32.6	198,163	37.3
II 固定負債					
1		65,000		65,000	
2	※1	86,663		79,412	
3		12,913		7,860	
4		4,470		4,572	
5		983		848	
		固定負債合計	33.4	157,693	29.7
		負債合計	66.0	355,856	67.0

区分	注記 番号	前事業年度 (平成19年12月31日)		当事業年度 (平成20年12月31日)	
		金額 (百万円)	構成比 (%)	金額 (百万円)	構成比 (%)
(純資産の部)					
I 株主資本					
1 資本金			42,658 8.4	42,658 8.0	
2 資本剰余金					
(1) 資本準備金		37,410		37,410	
(2) その他資本剰余金		1,250		1,250	
資本剰余金合計			38,660 7.6	38,661 7.3	
3 利益剰余金					
(1) 利益準備金		4,536		4,536	
(2) その他利益剰余金					
固定資産圧縮積立金		2,957		2,831	
別途積立金		54,842		64,842	
繰越利益剰余金		21,694		21,563	
利益剰余金合計			84,030 16.5	93,773 17.7	
4 自己株式			△524 △0.1	△531 △0.1	
株主資本合計			164,825 32.4	174,561 32.9	
II 評価・換算差額等					
1 その他有価証券評価差額金		8,338	1.7	848 0.2	
2 繰延ヘッジ損益		△307	△0.1	△240 △0.1	
評価・換算差額等合計		8,030	1.6	608 0.1	
純資産合計			172,856 34.0	175,169 33.0	
負債純資産合計			508,615 100.0	531,026 100.0	

②【損益計算書】

区分	注記 番号	前事業年度 (自 平成19年1月1日 至 平成19年12月31日)			当事業年度 (自 平成20年1月1日 至 平成20年12月31日)		
		金額 (百万円)		百分比 (%)	金額 (百万円)		百分比 (%)
I 売上高							
1 売上高	※3	287,139	287,139	100.0	321,068	321,068	100.0
II 売上原価							
1 製品期首たな卸高		18,202			21,496		
2 当期製品製造原価	※2	211,077			231,964		
3 当期外注製品仕入高		58,542			70,557		
合計		287,821			324,019		
4 製品期末たな卸高		21,496	266,324	92.8	24,262	299,756	93.4
売上総利益			20,814	7.2		21,311	6.6
III 販売費及び一般管理費	※2						
1 販売手数料		130			300		
2 広告宣伝費及び拡販対 策費		250			114		
3 運送費及び梱包費		330			471		
4 倉庫料		199			511		
5 給料諸手当		3,509			2,708		
6 賞与引当金繰入額		159			111		
7 役員賞与引当金繰入額		110			57		
8 従業員賞与		794			616		
9 退職給付費用		15			82		
10 福利厚生費		1,095			1,012		
11 旅費及び通信費		940			824		
12 交際費		56			41		
13 減価償却費		3,063			2,303		
14 賃借料		262			321		
15 特許商標費		1,186			1,176		
16 その他		1,972	14,078	4.9	3,363	14,016	4.3
営業利益			6,736	2.3		7,295	2.3

区分	注記 番号	前事業年度 (自 平成19年 1月 1日 至 平成19年12月31日)			当事業年度 (自 平成20年 1月 1日 至 平成20年12月31日)		
		金額 (百万円)		百分比 (%)	金額 (百万円)		百分比 (%)
IV 営業外収益							
1 受取利息	※ 3	541			921		
2 受取配当金	※ 3	18,444			16,091		
3 為替差益		—			7,159		
4 設備賃貸料	※ 3	425			419		
5 その他		2,240	21,652	7.5	1,582	26,174	8.1
V 営業外費用							
1 支払利息		1,635			2,313		
2 社債利息		773			1,231		
3 コマーシャルペーパー 利息		90			163		
4 製造物賠償責任関連費 用		942			977		
5 その他		802	4,244	1.4	1,418	6,104	1.9
経常利益			24,144	8.4		27,365	8.5
VI 特別利益							
1 抱合せ株式消滅差益		—			43		
2 固定資産売却益	※ 4	5	5	0.0	3	47	0.0
VII 特別損失							
1 関係会社投資損失引当 金繰入額		—			7,680		
2 固定資産除却損	※ 1	1,062			586		
3 減損損失	※ 6	181			58		
4 固定資産売却損	※ 5	66			43		
5 子会社株式評価損		584			—		
6 製品自主回収関連損失	※ 7	500	2,395	0.8	—	8,368	2.6
税引前当期純利益			21,755	7.6		19,044	5.9
法人税、住民税及び事 業税		2,870			4,596		
法人税等調整額		2,474	5,344	1.9	△541	4,054	1.2
当期純利益			16,410	5.7		14,989	4.7



製造原価明細書

区分	前事業年度 (自 平成19年1月1日 至 平成19年12月31日)		当事業年度 (自 平成20年1月1日 至 平成20年12月31日)	
	金額 (百万円)	構成比 (%)	金額 (百万円)	構成比 (%)
I 材料費	146,537	67.7	164,072	68.9
II 労務費	33,305	15.4	34,299	14.4
III 経費	36,636	16.9	39,685	16.7
(うち減価償却費)	(14,985)		(17,850)	
(うち動力費)	(7,934)		(8,784)	
(うち修繕維持費)	(3,285)		(3,547)	
当期総製造費用	216,480	100.0	238,056	100.0
期首仕掛品たな卸高	1,824		2,196	
他勘定への振替高	△5,030		△6,234	
合計	213,274		234,019	
期末仕掛品たな卸高	2,196		2,054	
当期製品製造原価	211,077		231,964	

(注) 1. 原価計算の方法は、組別工程別総合原価計算制度による。

2. 他勘定への振替高の内訳は、主として外注先への資材の支給である。

③【株主資本等変動計算書】

前事業年度（自 平成19年1月1日 至 平成19年12月31日）

	株主資本										
	資本金	資本剰余金			利益剰余金					自己株式	株主資本合計
		資本準備金	その他資本剰余金	資本剰余金合計	利益準備金	その他利益剰余金			利益剰余金合計		
						固定資産圧縮積立金	別途積立金	繰越利益剰余金			
平成18年12月31日 残高 (百万円)	42,658	37,410	1,249	38,660	4,536	3,098	64,842	390	72,867	△483	153,702
事業年度中の変動額											
自己株式の処分			0	0						0	0
固定資産圧縮積立金の取崩						△140		140	—		—
別途積立金の取崩							△10,000	10,000	—		—
剰余金の配当								△5,247	△5,247		△5,247
当期純利益								16,410	16,410		16,410
自己株式の取得										△41	△41
株主資本以外の項目の当事業年度中の変動額（純額）											
事業年度中の変動額合計 (百万円)	—	—	0	0	—	△140	△10,000	21,303	11,163	△40	11,122
平成19年12月31日 残高 (百万円)	42,658	37,410	1,250	38,660	4,536	2,957	54,842	21,694	84,030	△524	164,825

	評価・換算差額等			純資産合計
	その他有価証券評価差額金	繰延ヘッジ損益	評価・換算差額等合計	
平成18年12月31日 残高 (百万円)	9,363	△110	9,252	162,955
事業年度中の変動額				
自己株式の処分				0
固定資産圧縮積立金の取崩				—
別途積立金の取崩				—
剰余金の配当				△5,247
当期純利益				16,410
自己株式の取得				△41
株主資本以外の項目の事業年度中の変動額（純額）	△1,025	△197	△1,222	△1,222
事業年度中の変動額合計 (百万円)	△1,025	△197	△1,222	9,900
平成19年12月31日 残高 (百万円)	8,338	△307	8,030	172,856

当事業年度（自 平成20年1月1日 至 平成20年12月31日）

	株主資本										
	資本金	資本剰余金			利益剰余金					自己株式	株主資本 合計
		資本 準備金	その他 資本 剰余金	資本 剰余金 合計	利益 準備金	その他利益剰余金			利益 剰余金 合計		
						固定資産 圧縮 積立金	別途 積立金	繰越利益 剰余金			
平成19年12月31日 残高 (百万円)	42,658	37,410	1,250	38,660	4,536	2,957	54,842	21,694	84,030	△524	164,825
事業年度中の変動額											
自己株式の処分			0	0						2	2
固定資産圧縮積立金の取崩						△126		126	—		—
別途積立金の積立							10,000	△10,000	—		—
剰余金の配当								△5,247	△5,247		△5,247
当期純利益								14,989	14,989		14,989
自己株式の取得										△8	△8
株主資本以外の項目の当事業 年度中の変動額（純額）											
事業年度中の変動額合計 (百万円)	—	—	0	0	—	△126	10,000	△130	9,742	△6	9,736
平成20年12月31日 残高 (百万円)	42,658	37,410	1,250	38,661	4,536	2,831	64,842	21,563	93,773	△531	174,561

	評価・換算差額等			純資産 合計
	その他 有価証 券評価 差額金	繰延 ヘッジ 損益	評価・ 換算 差額等 合計	
平成19年12月31日 残高 (百万円)	8,338	△307	8,030	172,856
事業年度中の変動額				
自己株式の処分				2
固定資産圧縮積立金の取崩				—
別途積立金の積立				—
剰余金の配当				△5,247
当期純利益				14,989
自己株式の取得				△8
株主資本以外の項目の事業年 度中の変動額（純額）	△7,490	67	△7,422	△7,422
事業年度中の変動額合計 (百万円)	△7,490	67	△7,422	2,313
平成20年12月31日 残高 (百万円)	848	△240	608	175,169

重要な会計方針

前事業年度 (自 平成19年1月1日 至 平成19年12月31日)	当事業年度 (自 平成20年1月1日 至 平成20年12月31日)								
<p>1. 有価証券の評価基準及び評価方法</p> <p>①子会社株式及び関連会社株式 総平均法による原価法</p> <p>②その他有価証券 時価のあるもの 決算日の市場価格等にもとづく時価法 (評価差額は全部純資産直入法により処理し、売却原価は総平均法により算定している。)</p> <p>時価のないもの 総平均法にもとづく原価法</p> <p>2. デリバティブ等の評価基準及び評価方法 デリバティブ：時価法</p> <p>3. たな卸資産の評価基準及び評価方法</p> <p>①製品、仕掛品：総平均法にもとづく低価法</p> <p>②原材料：総平均法にもとづく原価法</p> <p>③貯蔵品：最終仕入原価法にもとづく原価法</p> <p>4. 固定資産の減価償却の方法</p> <p>①有形固定資産：定額法 ただし本社、名古屋工場については定率法 なお、主な耐用年数は以下のとおりである。</p> <table style="margin-left: 20px;"> <tr><td>建物</td><td>3～50年</td></tr> <tr><td>構築物</td><td>4～60年</td></tr> <tr><td>機械装置</td><td>5～17年</td></tr> <tr><td>工具・器具・備品</td><td>2～20年</td></tr> </table> <p>(会計方針の変更)</p> <p>平成19年度の法人税法改正に伴い、当事業年度より平成19年4月1日以後に取得した有形固定資産について、改正後の法人税法にもとづく減価償却の方法に変更している。</p> <p>なお、当該変更による損益の影響は軽微である。</p> <p style="text-align: center;">—</p> <p>②無形固定資産：定額法 自社利用のソフトウェアについては、社内における利用可能期間（5年）にもとづいている。</p> <p>③長期前払費用：定額法</p> <p>5. 繰延資産の処理方法 社債発行費：支出時に全額費用処理している。</p>	建物	3～50年	構築物	4～60年	機械装置	5～17年	工具・器具・備品	2～20年	<p>1. 有価証券の評価基準及び評価方法</p> <p>①子会社株式及び関連会社株式 同左</p> <p>②その他有価証券 時価のあるもの 同左</p> <p>時価のないもの 同左</p> <p>2. デリバティブ等の評価基準及び評価方法 デリバティブ：同左</p> <p>3. たな卸資産の評価基準及び評価方法</p> <p>①製品、仕掛品：同左</p> <p>②原材料：同左</p> <p>③貯蔵品：同左</p> <p>4. 固定資産の減価償却の方法</p> <p>①有形固定資産：同左</p> <p style="text-align: center;">—</p> <p>(追加情報)</p> <p>平成19年度の法人税法改正に伴い、当事業年度より平成19年3月31日以前に取得した資産については、改正前の法人税法にもとづく減価償却の方法の適用により取得価額の5%に到達した事業年度の翌事業年度より、取得価額の5%相当額と備忘価額との差額を5年間で均等償却し、減価償却費に含めて計上している</p> <p>これにより、営業利益は、1,802百万円減少し、経常利益及び税引前当期純利益は、それぞれ1,808百万円減少している。</p> <p>②無形固定資産：同左</p> <p>③長期前払費用：同左</p> <p>5. 繰延資産の処理方法 同左</p>
建物	3～50年								
構築物	4～60年								
機械装置	5～17年								
工具・器具・備品	2～20年								

<p style="text-align: center;">前事業年度 (自 平成19年 1月 1日 至 平成19年12月31日)</p>	<p style="text-align: center;">当事業年度 (自 平成20年 1月 1日 至 平成20年12月31日)</p>
<p>6. 引当金の計上基準</p> <p>①貸倒引当金 債権の貸倒れによる損失に備えるため、一般債権については貸倒実績率により、貸倒懸念債権等特定の債権については個別に回収可能性を検討し、回収不能見込額を計上している。</p> <p>②賞与引当金 定期的に支給する従業員賞与の当事業年度に負担すべき見込額を計上している。 (支給対象期間は11月から翌年4月まで)</p> <p>③役員賞与引当金 役員の賞与の支払に備えるため、支給見込額にもとづき当事業年度に負担すべき見込額を計上している。</p> <p>④退職給付引当金 従業員の退職給付に備えるため、当事業年度末における退職給付債務及び年金資産の見込額にもとづき、当事業年度末において発生していると認められる額を計上している。 過去勤務債務は、その発生時の従業員の平均残存勤務期間以内の一定の年数（15年）による定額法により費用処理している。 数理計算上の差異は、その発生時の従業員の平均残存勤務期間以内の一定の年数（15年）による定額法により翌事業年度から費用処理することとしている。</p> <p>⑤関係会社投資損失引当金 関係会社に対する投資の損失に備えるため、関係会社の財政状態等を勘案し、必要と認められた額を計上している。</p> <p>⑥製品自主回収関連損失引当金 製品自主回収に関する直接回収費用及び関連する費用等について、当事業年度末以降発生すると考えられる合理的な損失見込額を計上している。</p> <p>7. リース取引の処理方法 リース物件の所有権が借主に移転すると認められるもの以外のファイナンス・リース取引については、通常の賃貸借取引に係る方法に準じた会計処理によっている。</p> <p>8. ヘッジ会計の方法 (1) ヘッジ会計の方法 繰延ヘッジ処理を採用している。 なお、振当処理の要件を満たしている為替予約については振当処理を、特例処理の要件を満たしている金利スワップについては特例処理を採用している。</p>	<p>6. 引当金の計上基準</p> <p>①貸倒引当金 同左</p> <p>②賞与引当金 同左</p> <p>③役員賞与引当金 同左</p> <p>④退職給付引当金 同左</p> <p>⑤関係会社投資損失引当金 同左</p> <p>⑥製品自主回収関連損失引当金 同左</p> <p>7. リース取引の処理方法 同左</p> <p>8. ヘッジ会計の方法 (1) ヘッジ会計の方法 同左</p>

前事業年度 (自 平成19年1月1日 至 平成19年12月31日)	当事業年度 (自 平成20年1月1日 至 平成20年12月31日)												
<p>(2) ヘッジ手段とヘッジ対象</p> <table style="width: 100%; border: none;"> <tr> <td style="width: 50%; border: none;">(ヘッジ手段)</td> <td style="width: 50%; border: none;">(ヘッジ対象)</td> </tr> <tr> <td style="border: none;">為替予約</td> <td style="border: none;">外貨建金銭債権・債務 外貨建予定取引</td> </tr> <tr> <td style="border: none;">金利スワップ</td> <td style="border: none;">借入金・社債</td> </tr> </table> <p>(3) ヘッジ方針 当社の内部規程にもとづき、為替変動リスク及び金利変動リスクを回避するために行っている。</p> <p>(4) ヘッジ有効性評価の方法 ヘッジ開始時から有効性判定時点までの期間において、ヘッジ対象とヘッジ手段の相場変動及びキャッシュ・フロー変動の累計を比較し、両者の変動額等を基礎にして判断している。</p> <p>9. 消費税等の会計処理 税抜方式によっている。 なお、預り消費税等と仮払消費税等の相殺消去後の額922百万円は貸借対照表上「未払金」に含めて表示している。</p> <p>10. 連結納税制度の適用 連結納税制度を適用している。</p>	(ヘッジ手段)	(ヘッジ対象)	為替予約	外貨建金銭債権・債務 外貨建予定取引	金利スワップ	借入金・社債	<p>(2) ヘッジ手段とヘッジ対象</p> <table style="width: 100%; border: none;"> <tr> <td style="width: 50%; border: none;">(ヘッジ手段)</td> <td style="width: 50%; border: none;">(ヘッジ対象)</td> </tr> <tr> <td style="border: none;">為替予約</td> <td style="border: none;">同左</td> </tr> <tr> <td style="border: none;">金利スワップ</td> <td style="border: none;">同左</td> </tr> </table> <p>(3) ヘッジ方針 同左</p> <p>(4) ヘッジ有効性評価の方法 同左</p> <p>9. 消費税等の会計処理 税抜方式によっている。 なお、預り消費税等と仮払消費税等の相殺消去後の額1,042百万円は貸借対照表上「未払金」に含めて表示している。</p> <p>10. 連結納税制度の適用 同左</p>	(ヘッジ手段)	(ヘッジ対象)	為替予約	同左	金利スワップ	同左
(ヘッジ手段)	(ヘッジ対象)												
為替予約	外貨建金銭債権・債務 外貨建予定取引												
金利スワップ	借入金・社債												
(ヘッジ手段)	(ヘッジ対象)												
為替予約	同左												
金利スワップ	同左												

表示方法の変更

前事業年度 (自 平成19年1月1日 至 平成19年12月31日)	当事業年度 (自 平成20年1月1日 至 平成20年12月31日)
—	<p>(損益計算書)</p> <p>前事業年度について、営業外収益の「その他」に含めて表示していた「為替差益」は、当事業年度において営業外収益の総額の100分の10を超えたため区分掲記している。</p> <p>なお、前事業年度の営業外収益の「その他」に含まれている「為替差益」の金額は385百万円である。</p>

注記

(貸借対照表関係)

前事業年度 (平成19年12月31日)	当事業年度 (平成20年12月31日)																																																																																												
<p>※1 担保資産及び担保付債務 担保に供している資産（全て工場財団抵当として供されている）は次のとおりである。</p> <table style="width: 100%; border-collapse: collapse;"> <tr> <td style="width: 80%;">建物</td> <td style="text-align: right;">13,289百万円</td> </tr> <tr> <td>構築物</td> <td style="text-align: right;">702</td> </tr> <tr> <td>機械装置</td> <td style="text-align: right;">13,174</td> </tr> <tr> <td>工具・器具・備品</td> <td style="text-align: right;">23</td> </tr> <tr> <td>土地</td> <td style="text-align: right;">1,613</td> </tr> <tr> <td style="text-align: right;">計</td> <td style="text-align: right; border-top: 1px solid black;">28,803</td> </tr> </table> <p>担保付債務は次のとおりである。</p> <table style="width: 100%; border-collapse: collapse;"> <tr> <td style="width: 80%;">長期借入金</td> <td style="text-align: right;">21,272百万円</td> </tr> <tr> <td>うち一年以内返済予定額</td> <td style="text-align: right;">5,160百万円</td> </tr> </table> <p>※2 関係会社に対する債権及び債務 区分掲記した科目以外の関係会社に対する債権及び債務で重要なものは下記のとおりである。</p> <table style="width: 100%; border-collapse: collapse;"> <thead> <tr> <th style="text-align: center; border-bottom: 1px solid black;">科目</th> <th style="text-align: center; border-bottom: 1px solid black;">金額</th> </tr> </thead> <tbody> <tr> <td></td> <td style="text-align: right;">百万円</td> </tr> <tr> <td>売掛金</td> <td style="text-align: right;">68,721</td> </tr> <tr> <td>未収入金</td> <td style="text-align: right;">14,645</td> </tr> <tr> <td>支払手形</td> <td style="text-align: right;">51</td> </tr> <tr> <td>買掛金</td> <td style="text-align: right;">16,020</td> </tr> <tr> <td>未払金</td> <td style="text-align: right;">5,776</td> </tr> <tr> <td>未払費用</td> <td style="text-align: right;">193</td> </tr> <tr> <td>預り金</td> <td style="text-align: right;">8,418</td> </tr> </tbody> </table> <p>※3 期末日満期手形等の処理 当事業年度の決算日は、銀行休業日であったが、同日が満期日及び決済日の下記の手形等は、実際の手形交換日、もしくは決済日に処理している。</p> <table style="width: 100%; border-collapse: collapse;"> <tr> <td style="width: 80%;">受取手形</td> <td style="text-align: right;">98百万円</td> </tr> <tr> <td>売掛金</td> <td style="text-align: right;">257百万円</td> </tr> <tr> <td>支払手形</td> <td style="text-align: right;">208百万円</td> </tr> <tr> <td>買掛金</td> <td style="text-align: right;">6,533百万円</td> </tr> <tr> <td>未払金</td> <td style="text-align: right;">1,186百万円</td> </tr> <tr> <td>設備関係支払手形</td> <td style="text-align: right;">115百万円</td> </tr> </table>	建物	13,289百万円	構築物	702	機械装置	13,174	工具・器具・備品	23	土地	1,613	計	28,803	長期借入金	21,272百万円	うち一年以内返済予定額	5,160百万円	科目	金額		百万円	売掛金	68,721	未収入金	14,645	支払手形	51	買掛金	16,020	未払金	5,776	未払費用	193	預り金	8,418	受取手形	98百万円	売掛金	257百万円	支払手形	208百万円	買掛金	6,533百万円	未払金	1,186百万円	設備関係支払手形	115百万円	<p>※1 担保資産及び担保付債務 担保に供している資産（全て工場財団抵当として供されている）は次のとおりである。</p> <table style="width: 100%; border-collapse: collapse;"> <tr> <td style="width: 80%;">建物</td> <td style="text-align: right;">12,780百万円</td> </tr> <tr> <td>構築物</td> <td style="text-align: right;">651</td> </tr> <tr> <td>機械装置</td> <td style="text-align: right;">12,458</td> </tr> <tr> <td>工具・器具・備品</td> <td style="text-align: right;">17</td> </tr> <tr> <td>土地</td> <td style="text-align: right;">1,613</td> </tr> <tr> <td style="text-align: right;">計</td> <td style="text-align: right; border-top: 1px solid black;">27,520</td> </tr> </table> <p>担保付債務は次のとおりである。</p> <table style="width: 100%; border-collapse: collapse;"> <tr> <td style="width: 80%;">長期借入金</td> <td style="text-align: right;">16,112百万円</td> </tr> <tr> <td>うち一年以内返済予定額</td> <td style="text-align: right;">3,112百万円</td> </tr> </table> <p>※2 関係会社に対する債権及び債務 区分掲記した科目以外の関係会社に対する債権及び債務で重要なものは下記のとおりである。</p> <table style="width: 100%; border-collapse: collapse;"> <thead> <tr> <th style="text-align: center; border-bottom: 1px solid black;">科目</th> <th style="text-align: center; border-bottom: 1px solid black;">金額</th> </tr> </thead> <tbody> <tr> <td></td> <td style="text-align: right;">百万円</td> </tr> <tr> <td>売掛金</td> <td style="text-align: right;">80,982</td> </tr> <tr> <td>未収入金</td> <td style="text-align: right;">9,645</td> </tr> <tr> <td>支払手形</td> <td style="text-align: right;">34</td> </tr> <tr> <td>買掛金</td> <td style="text-align: right;">16,514</td> </tr> <tr> <td>未払金</td> <td style="text-align: right;">9,377</td> </tr> <tr> <td>未払費用</td> <td style="text-align: right;">183</td> </tr> <tr> <td>預り金</td> <td style="text-align: right;">4,788</td> </tr> </tbody> </table> <p>※3 期末日満期手形等の処理 当事業年度の決算日は、銀行休業日であったが、同日が満期日及び決済日の下記の手形等は、実際の手形交換日、もしくは決済日に処理している。</p> <table style="width: 100%; border-collapse: collapse;"> <tr> <td style="width: 80%;">受取手形</td> <td style="text-align: right;">100百万円</td> </tr> <tr> <td>売掛金</td> <td style="text-align: right;">346百万円</td> </tr> <tr> <td>支払手形</td> <td style="text-align: right;">145百万円</td> </tr> <tr> <td>買掛金</td> <td style="text-align: right;">7,224百万円</td> </tr> <tr> <td>未払金</td> <td style="text-align: right;">1,115百万円</td> </tr> <tr> <td>設備関係支払手形</td> <td style="text-align: right;">114百万円</td> </tr> </table>	建物	12,780百万円	構築物	651	機械装置	12,458	工具・器具・備品	17	土地	1,613	計	27,520	長期借入金	16,112百万円	うち一年以内返済予定額	3,112百万円	科目	金額		百万円	売掛金	80,982	未収入金	9,645	支払手形	34	買掛金	16,514	未払金	9,377	未払費用	183	預り金	4,788	受取手形	100百万円	売掛金	346百万円	支払手形	145百万円	買掛金	7,224百万円	未払金	1,115百万円	設備関係支払手形	114百万円
建物	13,289百万円																																																																																												
構築物	702																																																																																												
機械装置	13,174																																																																																												
工具・器具・備品	23																																																																																												
土地	1,613																																																																																												
計	28,803																																																																																												
長期借入金	21,272百万円																																																																																												
うち一年以内返済予定額	5,160百万円																																																																																												
科目	金額																																																																																												
	百万円																																																																																												
売掛金	68,721																																																																																												
未収入金	14,645																																																																																												
支払手形	51																																																																																												
買掛金	16,020																																																																																												
未払金	5,776																																																																																												
未払費用	193																																																																																												
預り金	8,418																																																																																												
受取手形	98百万円																																																																																												
売掛金	257百万円																																																																																												
支払手形	208百万円																																																																																												
買掛金	6,533百万円																																																																																												
未払金	1,186百万円																																																																																												
設備関係支払手形	115百万円																																																																																												
建物	12,780百万円																																																																																												
構築物	651																																																																																												
機械装置	12,458																																																																																												
工具・器具・備品	17																																																																																												
土地	1,613																																																																																												
計	27,520																																																																																												
長期借入金	16,112百万円																																																																																												
うち一年以内返済予定額	3,112百万円																																																																																												
科目	金額																																																																																												
	百万円																																																																																												
売掛金	80,982																																																																																												
未収入金	9,645																																																																																												
支払手形	34																																																																																												
買掛金	16,514																																																																																												
未払金	9,377																																																																																												
未払費用	183																																																																																												
預り金	4,788																																																																																												
受取手形	100百万円																																																																																												
売掛金	346百万円																																																																																												
支払手形	145百万円																																																																																												
買掛金	7,224百万円																																																																																												
未払金	1,115百万円																																																																																												
設備関係支払手形	114百万円																																																																																												

前事業年度 (平成19年12月31日)	当事業年度 (平成20年12月31日)																																																										
<p>4 偶発債務 関係会社等の借入に対して下記の保証を行っている。</p> <table border="1" style="width: 100%; border-collapse: collapse;"> <thead> <tr> <th style="text-align: center;">会社名等</th> <th style="text-align: center;">保証額</th> </tr> </thead> <tbody> <tr> <td></td> <td style="text-align: right;">百万円</td> </tr> <tr> <td>株SRIビジネスアソシエ イツ</td> <td style="text-align: right;">108</td> </tr> <tr> <td>従業員（住宅ローン）</td> <td style="text-align: right;">4</td> </tr> <tr> <td>P. T. Sumi Rubber Indonesia</td> <td style="text-align: right;">4, 233 (37, 090千米ドル)</td> </tr> <tr> <td style="text-align: center;">計</td> <td style="text-align: right;">4, 346</td> </tr> </tbody> </table> <p>この他に関係会社の借入に対して下記の保証予約等を行っている。</p> <table border="1" style="width: 100%; border-collapse: collapse;"> <thead> <tr> <th style="text-align: center;">会社名</th> <th style="text-align: center;">予約額</th> </tr> </thead> <tbody> <tr> <td></td> <td style="text-align: right;">百万円</td> </tr> <tr> <td>SRI USA, Inc.</td> <td style="text-align: right;">136 ( 1, 200千米ドル)</td> </tr> <tr> <td>P. T. Sumi Rubber Indonesia</td> <td style="text-align: right;">3, 424 (30, 000千米ドル)</td> </tr> <tr> <td>住友橡膠(常熟)有限公 司</td> <td style="text-align: right;">1, 755 (15, 380千米ドル)</td> </tr> <tr> <td>香港住膠有限公司</td> <td style="text-align: right;">176 ( 1, 550千米ドル)</td> </tr> <tr> <td style="text-align: center;">計</td> <td style="text-align: right;">5, 494</td> </tr> </tbody> </table>	会社名等	保証額		百万円	株SRIビジネスアソシエ イツ	108	従業員（住宅ローン）	4	P. T. Sumi Rubber Indonesia	4, 233 (37, 090千米ドル)	計	4, 346	会社名	予約額		百万円	SRI USA, Inc.	136 ( 1, 200千米ドル)	P. T. Sumi Rubber Indonesia	3, 424 (30, 000千米ドル)	住友橡膠(常熟)有限公 司	1, 755 (15, 380千米ドル)	香港住膠有限公司	176 ( 1, 550千米ドル)	計	5, 494	<p>4 偶発債務 関係会社等の借入に対して下記の保証を行っている。</p> <table border="1" style="width: 100%; border-collapse: collapse;"> <thead> <tr> <th style="text-align: center;">会社名等</th> <th style="text-align: center;">保証額</th> </tr> </thead> <tbody> <tr> <td></td> <td style="text-align: right;">百万円</td> </tr> <tr> <td>株SRIビジネスアソシエ イツ</td> <td style="text-align: right;">89</td> </tr> <tr> <td>従業員（住宅ローン）</td> <td style="text-align: right;">3</td> </tr> <tr> <td>P. T. Sumi Rubber Indonesia</td> <td style="text-align: right;">4, 715 ( 51, 800千米ドル)</td> </tr> <tr> <td>Sumirubber Malaysia Sdn. Bhd.</td> <td style="text-align: right;">48 ( 2, 000千マレーシア リンギット)</td> </tr> <tr> <td style="text-align: center;">計</td> <td style="text-align: right;">4, 856</td> </tr> </tbody> </table> <p>この他に関係会社の借入に対して下記の保証予約等を行っている。</p> <table border="1" style="width: 100%; border-collapse: collapse;"> <thead> <tr> <th style="text-align: center;">会社名</th> <th style="text-align: center;">予約額</th> </tr> </thead> <tbody> <tr> <td></td> <td style="text-align: right;">百万円</td> </tr> <tr> <td>Sumitomo Rubber (Thailand)Co., Ltd.</td> <td style="text-align: right;">1, 625 ( 625, 000千 タイバーツ)</td> </tr> <tr> <td>P. T. Sumi Rubber Indonesia</td> <td style="text-align: right;">1, 820 ( 20, 000千米ドル)</td> </tr> <tr> <td>住友橡膠(常熟)有限公 司</td> <td style="text-align: right;">3, 595 ( 39, 500千米ドル)</td> </tr> <tr> <td style="text-align: center;">"</td> <td style="text-align: right;">3, 250 ( 244, 000千元)</td> </tr> <tr> <td>香港住膠有限公司</td> <td style="text-align: right;">109 ( 1, 200千米ドル)</td> </tr> <tr> <td>Sumirubber Vietnam, Ltd.</td> <td style="text-align: right;">68 ( 750千米ドル)</td> </tr> <tr> <td style="text-align: center;">計</td> <td style="text-align: right;">10, 468</td> </tr> </tbody> </table>	会社名等	保証額		百万円	株SRIビジネスアソシエ イツ	89	従業員（住宅ローン）	3	P. T. Sumi Rubber Indonesia	4, 715 ( 51, 800千米ドル)	Sumirubber Malaysia Sdn. Bhd.	48 ( 2, 000千マレーシア リンギット)	計	4, 856	会社名	予約額		百万円	Sumitomo Rubber (Thailand)Co., Ltd.	1, 625 ( 625, 000千 タイバーツ)	P. T. Sumi Rubber Indonesia	1, 820 ( 20, 000千米ドル)	住友橡膠(常熟)有限公 司	3, 595 ( 39, 500千米ドル)	"	3, 250 ( 244, 000千元)	香港住膠有限公司	109 ( 1, 200千米ドル)	Sumirubber Vietnam, Ltd.	68 ( 750千米ドル)	計	10, 468
会社名等	保証額																																																										
	百万円																																																										
株SRIビジネスアソシエ イツ	108																																																										
従業員（住宅ローン）	4																																																										
P. T. Sumi Rubber Indonesia	4, 233 (37, 090千米ドル)																																																										
計	4, 346																																																										
会社名	予約額																																																										
	百万円																																																										
SRI USA, Inc.	136 ( 1, 200千米ドル)																																																										
P. T. Sumi Rubber Indonesia	3, 424 (30, 000千米ドル)																																																										
住友橡膠(常熟)有限公 司	1, 755 (15, 380千米ドル)																																																										
香港住膠有限公司	176 ( 1, 550千米ドル)																																																										
計	5, 494																																																										
会社名等	保証額																																																										
	百万円																																																										
株SRIビジネスアソシエ イツ	89																																																										
従業員（住宅ローン）	3																																																										
P. T. Sumi Rubber Indonesia	4, 715 ( 51, 800千米ドル)																																																										
Sumirubber Malaysia Sdn. Bhd.	48 ( 2, 000千マレーシア リンギット)																																																										
計	4, 856																																																										
会社名	予約額																																																										
	百万円																																																										
Sumitomo Rubber (Thailand)Co., Ltd.	1, 625 ( 625, 000千 タイバーツ)																																																										
P. T. Sumi Rubber Indonesia	1, 820 ( 20, 000千米ドル)																																																										
住友橡膠(常熟)有限公 司	3, 595 ( 39, 500千米ドル)																																																										
"	3, 250 ( 244, 000千元)																																																										
香港住膠有限公司	109 ( 1, 200千米ドル)																																																										
Sumirubber Vietnam, Ltd.	68 ( 750千米ドル)																																																										
計	10, 468																																																										



## (損益計算書関係)

前事業年度 (自 平成19年1月1日 至 平成19年12月31日)	当事業年度 (自 平成20年1月1日 至 平成20年12月31日)																																												
<p>※1 固定資産除却損 主として機械装置の更新に伴う廃棄損である。</p> <p>※2 研究開発費の総額 一般管理費及び当期製造費用に含まれる研究開発費 15,401百万円</p> <p>※3 関係会社との取引 関係会社との取引で重要なものは下記のとおりである。</p> <table border="1" style="width: 100%; border-collapse: collapse;"> <thead> <tr> <th style="text-align: center;">科目</th> <th style="text-align: center;">金額</th> </tr> </thead> <tbody> <tr> <td></td> <td style="text-align: right;">百万円</td> </tr> <tr> <td>売上高</td> <td style="text-align: right;">275,779</td> </tr> <tr> <td>営業外収益</td> <td></td> </tr> <tr> <td>  受取利息</td> <td style="text-align: right;">403</td> </tr> <tr> <td>  受取配当金</td> <td style="text-align: right;">18,203</td> </tr> <tr> <td>  設備賃貸料</td> <td style="text-align: right;">425</td> </tr> </tbody> </table> <p>※4 固定資産売却益 固定資産売却益の内訳は、土地4百万円、建物1百万円である。</p> <p>※5 固定資産売却損 固定資産売却損の内訳は、土地66百万円である。</p> <p>※6 減損損失 当事業年度において、当社は以下の資産グループについて減損損失を計上した。</p> <table border="1" style="width: 100%; border-collapse: collapse;"> <thead> <tr> <th style="text-align: center;">用途</th> <th style="text-align: center;">場所</th> <th style="text-align: center;">種類</th> <th style="text-align: center;">減損損失 (百万円)</th> </tr> </thead> <tbody> <tr> <td>賃貸 不動産</td> <td>宮崎県 都城市</td> <td>土地 建物</td> <td style="text-align: center;">181</td> </tr> </tbody> </table> <p>当社は、管理会計の区分をもとに、概ね独立したキャッシュ・フローを生み出す最小の単位にてグルーピングを行っている。ただし、賃貸不動産並びに使用の見込みがない遊休不動産については、物件ごとに個別のグルーピングとして取り扱っている。</p> <p>これらの資産グループのうち、当事業年度において、地価の下落にともない帳簿価額に対して著しく時価が下落している資産グループについて、帳簿価額を回収可能価額まで減額し、当該減少額を減損損失として計上した。その内訳は、土地123百万円、建物58百万円である。なお、当資産グループの回収可能価額は、正味売却価額によっている。正味売却価額を用いる場合、重要性の高い資産グループの測定については不動産鑑定基準にもとづく評価額によっている。</p>	科目	金額		百万円	売上高	275,779	営業外収益		受取利息	403	受取配当金	18,203	設備賃貸料	425	用途	場所	種類	減損損失 (百万円)	賃貸 不動産	宮崎県 都城市	土地 建物	181	<p>※1 固定資産除却損 同左</p> <p>※2 研究開発費の総額 一般管理費及び当期製造費用に含まれる研究開発費 15,141百万円</p> <p>※3 関係会社との取引 関係会社との取引で重要なものは下記のとおりである。</p> <table border="1" style="width: 100%; border-collapse: collapse;"> <thead> <tr> <th style="text-align: center;">科目</th> <th style="text-align: center;">金額</th> </tr> </thead> <tbody> <tr> <td></td> <td style="text-align: right;">百万円</td> </tr> <tr> <td>売上高</td> <td style="text-align: right;">308,812</td> </tr> <tr> <td>営業外収益</td> <td></td> </tr> <tr> <td>  受取利息</td> <td style="text-align: right;">600</td> </tr> <tr> <td>  受取配当金</td> <td style="text-align: right;">15,733</td> </tr> <tr> <td>  設備賃貸料</td> <td style="text-align: right;">361</td> </tr> </tbody> </table> <p>※4 固定資産売却益 固定資産売却益の内訳は、車輛運搬具3百万円である。</p> <p>※5 固定資産売却損 固定資産売却損の内訳は、土地30百万円、建物7百万円、車輛運搬具5百万円である。</p> <p>※6 減損損失 当事業年度において、当社は以下の資産グループについて減損損失を計上した。</p> <table border="1" style="width: 100%; border-collapse: collapse;"> <thead> <tr> <th style="text-align: center;">用途</th> <th style="text-align: center;">場所</th> <th style="text-align: center;">種類</th> <th style="text-align: center;">減損損失 (百万円)</th> </tr> </thead> <tbody> <tr> <td>賃貸 不動産</td> <td>名古屋市 緑区</td> <td>土地 建物</td> <td style="text-align: center;">58</td> </tr> </tbody> </table> <p>当社は、管理会計の区分をもとに、概ね独立したキャッシュ・フローを生み出す最小の単位にてグルーピングを行っている。ただし、賃貸不動産並びに使用の見込みがない遊休不動産については、物件ごとに個別のグルーピングとして取り扱っている。</p> <p>これらの資産グループのうち、当事業年度において、地価の下落にともない帳簿価額に対して著しく時価が下落している資産グループについて、帳簿価額を回収可能価額まで減額し、当該減少額を減損損失として計上した。その内訳は、土地46百万円、建物12百万円である。なお、当資産グループの回収可能価額は、正味売却価額によっている。正味売却価額を用いる場合、重要性の高い資産グループの測定については不動産鑑定基準にもとづく評価額によっている。</p>	科目	金額		百万円	売上高	308,812	営業外収益		受取利息	600	受取配当金	15,733	設備賃貸料	361	用途	場所	種類	減損損失 (百万円)	賃貸 不動産	名古屋市 緑区	土地 建物	58
科目	金額																																												
	百万円																																												
売上高	275,779																																												
営業外収益																																													
受取利息	403																																												
受取配当金	18,203																																												
設備賃貸料	425																																												
用途	場所	種類	減損損失 (百万円)																																										
賃貸 不動産	宮崎県 都城市	土地 建物	181																																										
科目	金額																																												
	百万円																																												
売上高	308,812																																												
営業外収益																																													
受取利息	600																																												
受取配当金	15,733																																												
設備賃貸料	361																																												
用途	場所	種類	減損損失 (百万円)																																										
賃貸 不動産	名古屋市 緑区	土地 建物	58																																										

前事業年度 (自 平成19年1月1日 至 平成19年12月31日)	当事業年度 (自 平成20年1月1日 至 平成20年12月31日)
※7 製品自主回収関連損失 製品自主回収に関する直接回収費用及び関連する費用等について、合理的な損失見積額を計上している。	—

(株主資本等変動計算書関係)

前事業年度 (自 平成19年1月1日 至 平成19年12月31日)

自己株式の種類及び株式数に関する事項

	前事業年度末株式数 (株)	当事業年度増加 株式数 (株)	当事業年度減少 株式数 (株)	当事業年度末 株式数 (株)
普通株式 (注) 1, 2	658,071	31,136	666	688,541
合計	658,071	31,136	666	688,541

(注) 1. 普通株式の自己株式の株式数の増加31,136株は、ダンロップファルケンタイヤ株式会社との産業車両用タイヤ事業の承継に係る簡易吸収分割に関する会社法第797条第1項にもとづく反対株主からの買取請求による増加21,000株、単元未満株式の買取りによる増加10,136株である。

2. 普通株式の自己株式の株式数の減少666株は単元未満株式の買増しによる減少である。

当事業年度 (自 平成20年1月1日 至 平成20年12月31日)

自己株式の種類及び株式数に関する事項

	前事業年度末株式数 (株)	当事業年度増加 株式数 (株)	当事業年度減少 株式数 (株)	当事業年度末 株式数 (株)
普通株式 (注) 1, 2	688,541	10,339	2,680	696,200
合計	688,541	10,339	2,680	696,200

(注) 1. 普通株式の自己株式の株式数の増加10,339株は単元未満株式の買取りによる増加である。

2. 普通株式の自己株式の株式数の減少2,680株は単元未満株式の買増しによる減少である。

## (リース取引関係)

前事業年度 (自 平成19年1月1日 至 平成19年12月31日)	当事業年度 (自 平成20年1月1日 至 平成20年12月31日)																																																																				
<p>リース物件の所有権が借主に移転すると認められるもの以外のファイナンス・リース取引</p> <p>1. リース物件の取得価額相当額、減価償却累計額相当額及び期末残高相当額</p> <table border="1"> <thead> <tr> <th></th> <th>取得価額相当額 (百万円)</th> <th>減価償却累計額相当額 (百万円)</th> <th>期末残高相当額 (百万円)</th> </tr> </thead> <tbody> <tr> <td>機械装置</td> <td style="text-align: right;">3,045</td> <td style="text-align: right;">542</td> <td style="text-align: right;">2,503</td> </tr> <tr> <td>車輛運搬具</td> <td style="text-align: right;">97</td> <td style="text-align: right;">56</td> <td style="text-align: right;">40</td> </tr> <tr> <td>工具・器具・備品</td> <td style="text-align: right;">3,422</td> <td style="text-align: right;">1,871</td> <td style="text-align: right;">1,551</td> </tr> <tr> <td>その他</td> <td style="text-align: right;">382</td> <td style="text-align: right;">159</td> <td style="text-align: right;">223</td> </tr> <tr> <td>合計</td> <td style="text-align: right;">6,948</td> <td style="text-align: right;">2,629</td> <td style="text-align: right;">4,318</td> </tr> </tbody> </table> <p>(注) 取得価額相当額は、未経過リース料期末残高が有形固定資産の期末残高等に占める割合が低いため、支払利子込み法により算定している。</p> <p>2. 未経過リース料期末残高相当額</p> <table style="width: 100%;"> <tr> <td style="width: 60%;">一年内</td> <td style="text-align: right;">1,076 百万円</td> </tr> <tr> <td>一年超</td> <td style="text-align: right;">3,242 百万円</td> </tr> <tr> <td>合計</td> <td style="text-align: right;">4,318 百万円</td> </tr> </table> <p>(注) 未経過リース料期末残高相当額は、未経過リース料期末残高が有形固定資産の期末残高等に占める割合が低いため、支払利子込み法により算定している。</p> <p>3. 支払リース料及び減価償却費相当額</p> <table style="width: 100%;"> <tr> <td style="width: 60%;">支払リース料</td> <td style="text-align: right;">1,114 百万円</td> </tr> <tr> <td>減価償却費相当額</td> <td style="text-align: right;">1,114 百万円</td> </tr> </table> <p>4. 減価償却費相当額の算定方法</p> <p>リース期間を耐用年数とし、残存価額を零とする定額法によっている。 (減損損失について) リース資産に配分された減損損失はないため、項目等の記載は省略している。</p>		取得価額相当額 (百万円)	減価償却累計額相当額 (百万円)	期末残高相当額 (百万円)	機械装置	3,045	542	2,503	車輛運搬具	97	56	40	工具・器具・備品	3,422	1,871	1,551	その他	382	159	223	合計	6,948	2,629	4,318	一年内	1,076 百万円	一年超	3,242 百万円	合計	4,318 百万円	支払リース料	1,114 百万円	減価償却費相当額	1,114 百万円	<p>リース物件の所有権が借主に移転すると認められるもの以外のファイナンス・リース取引</p> <p>1. リース物件の取得価額相当額、減価償却累計額相当額及び期末残高相当額</p> <table border="1"> <thead> <tr> <th></th> <th>取得価額相当額 (百万円)</th> <th>減価償却累計額相当額 (百万円)</th> <th>期末残高相当額 (百万円)</th> </tr> </thead> <tbody> <tr> <td>機械装置</td> <td style="text-align: right;">4,311</td> <td style="text-align: right;">949</td> <td style="text-align: right;">3,362</td> </tr> <tr> <td>車輛運搬具</td> <td style="text-align: right;">75</td> <td style="text-align: right;">43</td> <td style="text-align: right;">31</td> </tr> <tr> <td>工具・器具・備品</td> <td style="text-align: right;">3,797</td> <td style="text-align: right;">2,058</td> <td style="text-align: right;">1,738</td> </tr> <tr> <td>その他</td> <td style="text-align: right;">367</td> <td style="text-align: right;">210</td> <td style="text-align: right;">156</td> </tr> <tr> <td>合計</td> <td style="text-align: right;">8,551</td> <td style="text-align: right;">3,261</td> <td style="text-align: right;">5,289</td> </tr> </tbody> </table> <p>(注) 同左</p> <p>2. 未経過リース料期末残高相当額</p> <table style="width: 100%;"> <tr> <td style="width: 60%;">一年内</td> <td style="text-align: right;">1,182 百万円</td> </tr> <tr> <td>一年超</td> <td style="text-align: right;">4,107 百万円</td> </tr> <tr> <td>合計</td> <td style="text-align: right;">5,289 百万円</td> </tr> </table> <p>(注) 同左</p> <p>3. 支払リース料及び減価償却費相当額</p> <table style="width: 100%;"> <tr> <td style="width: 60%;">支払リース料</td> <td style="text-align: right;">1,382 百万円</td> </tr> <tr> <td>減価償却費相当額</td> <td style="text-align: right;">1,382 百万円</td> </tr> </table> <p>4. 減価償却費相当額の算定方法</p> <p style="text-align: center;">同左</p> <p>(減損損失について)</p> <p style="text-align: center;">同左</p>		取得価額相当額 (百万円)	減価償却累計額相当額 (百万円)	期末残高相当額 (百万円)	機械装置	4,311	949	3,362	車輛運搬具	75	43	31	工具・器具・備品	3,797	2,058	1,738	その他	367	210	156	合計	8,551	3,261	5,289	一年内	1,182 百万円	一年超	4,107 百万円	合計	5,289 百万円	支払リース料	1,382 百万円	減価償却費相当額	1,382 百万円
	取得価額相当額 (百万円)	減価償却累計額相当額 (百万円)	期末残高相当額 (百万円)																																																																		
機械装置	3,045	542	2,503																																																																		
車輛運搬具	97	56	40																																																																		
工具・器具・備品	3,422	1,871	1,551																																																																		
その他	382	159	223																																																																		
合計	6,948	2,629	4,318																																																																		
一年内	1,076 百万円																																																																				
一年超	3,242 百万円																																																																				
合計	4,318 百万円																																																																				
支払リース料	1,114 百万円																																																																				
減価償却費相当額	1,114 百万円																																																																				
	取得価額相当額 (百万円)	減価償却累計額相当額 (百万円)	期末残高相当額 (百万円)																																																																		
機械装置	4,311	949	3,362																																																																		
車輛運搬具	75	43	31																																																																		
工具・器具・備品	3,797	2,058	1,738																																																																		
その他	367	210	156																																																																		
合計	8,551	3,261	5,289																																																																		
一年内	1,182 百万円																																																																				
一年超	4,107 百万円																																																																				
合計	5,289 百万円																																																																				
支払リース料	1,382 百万円																																																																				
減価償却費相当額	1,382 百万円																																																																				

## (有価証券関係)

子会社株式で時価のあるもの

	前事業年度 (平成19年12月31日)			当事業年度 (平成20年12月31日)		
	貸借対照表計上額 (百万円)	時価 (百万円)	差額 (百万円)	貸借対照表計上額 (百万円)	時価 (百万円)	差額 (百万円)
子会社株式	8,754	23,637	14,883	8,754	14,848	6,093

## (税効果会計関係)

前事業年度 (平成19年12月31日)	当事業年度 (平成20年12月31日)
1. 繰延税金資産及び繰延税金負債の発生の主な原因の内訳 (単位：百万円)	1. 繰延税金資産及び繰延税金負債の発生の主な原因の内訳 (単位：百万円)
(流動)	(流動)
繰延税金資産	繰延税金資産
貸倒引当金 60	貸倒引当金 40
賞与引当金 577	賞与引当金 541
製品自主回収関連損失 202	製品自主回収関連損失 53
未払事業税 378	未払事業税 435
その他 508	外国税額控除 727
繰延税金資産合計 1,726	その他 515
	繰延税金資産合計 2,313
(固定)	(固定)
繰延税金資産	繰延税金資産
貸倒引当金 161	貸倒引当金 161
関係会社株式 4,830	関係会社株式 5,442
投資有価証券等評価損 632	投資有価証券等評価損 508
関係会社投資損失引当金 8,201	関係会社投資損失引当金 11,303
固定資産減損損失 946	固定資産減損損失 957
繰延ヘッジ損益 208	繰延ヘッジ損益 162
その他 306	その他 489
繰延税金資産小計 15,285	繰延税金資産小計 19,025
評価性引当額 △13,607	評価性引当額 △17,368
繰延税金資産合計 1,678	繰延税金資産合計 1,656
繰延税金負債	繰延税金負債
退職給付引当金 △6,830	退職給付引当金 △6,926
固定資産圧縮積立金 △2,004	固定資産圧縮積立金 △1,919
その他有価証券評価差額金 △5,605	その他有価証券評価差額金 △540
その他 △150	その他 △130
繰延税金負債合計 △14,591	繰延税金負債合計 △9,516
繰延税金負債純額 △12,913	繰延税金負債純額 △7,860
2. 法定実効税率と税効果会計適用後の法人税等の負担率との差異の原因となった主な項目別の内訳 (単位：%)	2. 法定実効税率と税効果会計適用後の法人税等の負担率との差異の原因となった主な項目別の内訳 (単位：%)
法定実効税率 40.4	法定実効税率 40.4
(調整)	(調整)
交際費等永久に損金に算入されない項目 0.4	交際費等永久に損金に算入されない項目 0.7
受取配当金等永久に益金に算入されない項目 △12.3	受取配当金等永久に益金に算入されない項目 △17.9
評価性引当額 2.9	評価性引当額 17.9
試験研究費の控除額 △4.3	試験研究費の控除額 △2.8
外国税額控除 △5.5	外国税額控除 △15.8
その他 3.0	その他 △1.2
税効果会計適用後の法人税等の負担率 24.6	税効果会計適用後の法人税等の負担率 21.3

## (1株当たり情報)

前事業年度 (自 平成19年1月1日 至 平成19年12月31日)		当事業年度 (自 平成20年1月1日 至 平成20年12月31日)	
1株当たり純資産額	658円86銭	1株当たり純資産額	667円70銭
1株当たり当期純利益金額	62円54銭	1株当たり当期純利益金額	57円13銭
潜在株式調整後1株当たり当期純利益金額については、潜在株式がないため記載していない。		同左	

(注) 1株当たり当期純利益金額の算定上の基礎は、以下のとおりである。

	前事業年度 (自 平成19年1月1日 至 平成19年12月31日)	当事業年度 (自 平成20年1月1日 至 平成20年12月31日)
当期純利益(百万円)	16,410	14,989
普通株主に帰属しない金額(百万円)	—	—
普通株式に係る当期純利益(百万円)	16,410	14,989
普通株式の期中平均株式数(千株)	262,374	262,352

## (重要な後発事象)

該当事項なし。

## ④【附属明細表】

## 【有価証券明細表】

## 【株式】

銘柄		株式数(株)	貸借対照表計上額 (百万円)
投資有価証券	その他有価証券	トヨタ自動車(株)	1,611
		The Goodyear Tire & Rubber Company	1,161
		華豊橡膠工業胎股份有限公司	946
		(株)オートバックスセブン	663
		スズキ(株)	561
		井関農機(株)	509
		(株)住友倉庫	381
		ブラザー工業(株)	263
		ダイハツ工業(株)	253
		住友不動産(株)	239
		その他110銘柄	3,139
計		62,574,611	9,732

評価基準及び評価方法は、「重要な会計方針」欄に記載している。

【有形固定資産等明細表】

資産の種類	前期末残高 (百万円)	当期増加額 (百万円)	当期減少額 (百万円)	当期末残高 (百万円)	当期末減価償却累計額又は償却累計額 (百万円)	当期償却額 (百万円)	差引当期末残高 (百万円)
有形固定資産							
建物	76,861	2,728	122 (12)	79,468	45,621	2,235	33,846
構築物	12,312	86	51	12,348	9,253	377	3,094
機械装置	249,281	10,748	3,403	256,626	196,990	12,440	59,635
車輛運搬具	3,430	257	183	3,504	2,870	313	634
工具・器具・備品	49,878	3,760	3,400	50,238	44,500	4,461	5,737
土地	17,850	2	122 (46)	17,730	—	—	17,730
建設仮勘定	3,771	19,468	18,477	4,762	—	—	4,762
計	413,386	37,052	25,760 (58)	424,679	299,237	19,828	125,441
無形固定資産							
ソフトウェア	—	—	—	9,206	5,583	1,585	3,622
商標権	—	—	—	2,454	1,572	242	881
その他の無形固定資産	—	—	—	670	319	92	351
計	—	—	—	12,331	7,475	1,920	4,855
長期前払費用	2,496	53	1,044	1,505	412	149	1,092
繰延資産	—	—	—	—	—	—	—

(注) 1. 当期増加額の主なものは、次のとおりである。

建物	タイヤ工場	名古屋工場	1,704	百万円
機械装置	タイヤ製造設備	名古屋工場	4,157	百万円
		白河工場	2,419	百万円
		泉大津工場	1,074	百万円
		宮崎工場	2,598	百万円
工具・器具・備品	タイヤ用金型		3,441	百万円
建設仮勘定	タイヤ製造設備	名古屋工場	5,497	百万円
		白河工場	2,872	百万円
		泉大津工場	1,648	百万円
		宮崎工場	2,609	百万円
	新技研センター建設	本社	6,840	百万円

2. 当期減少額の主なものは、次のとおりである。

機械装置	タイヤ製造設備	3,220	百万円
工具・器具・備品	タイヤ用金型	3,012	百万円

3. 当期減少額欄の( )内は内書きで、減損損失の計上額である。

4. 無形固定資産の金額が資産の総額の1%以下であるため、「前期末残高」・「当期増加額」・「当期減少額」の記載を省略している。

【引当金明細表】

区分	前期末残高 (百万円)	当期増加額 (百万円)	当期減少額		当期末残高 (百万円)
			目的使用 (百万円)	その他 (百万円)	
貸倒引当金	550	74	124	—	500
（うち長期分）	(400)	(50)	(50)	(—)	(400)
関係会社投資損失引当金	20,300	7,680	—	—	27,980
役員賞与引当金	110	57	104	6	57
賞与引当金	1,430	1,340	1,430	—	1,340
製品自主回収関連損失引当金	369	—	236	—	133

(注) 1. 役員賞与引当金の当期減少額の「その他」欄は、戻入によるものである。

2. 各引当金の計上の理由、計算の基礎その他の設定の根拠は、「重要な会計方針」欄に記載している。

(2) 【主な資産及び負債の内容】

当事業年度末（平成20年12月31日現在）における主な資産及び負債の内容は次のとおりである。

① 現金及び預金

区分	金額（百万円）
現金	7
普通預金及び当座預金	863
計	871

② 受取手形

(i) 相手先別内訳

相手先	金額（百万円）
(株)東洋精工	298
(株)井関	184
佐野車輛(株)	95
T C M(株)	90
井関農機(株)	73
その他	358
計	1,101

(ii) 期日別内訳

期日	金額（百万円）
平成21年1月	341
” 2月	247
” 3月	258
” 4月	231
” 5月	17
” 6月	5
計	1,101

③ 売掛金

(i) 相手先別内訳

相手先	金額（百万円）
ダンロップファルケンタイヤ(株)	30,465
SRIタイヤトレーディング(株)	27,366
ダンロップグッドイヤータイヤ(株)	17,733
日本グッドイヤー(株)	3,664
(株)クボタ	1,126
その他	3,671
計	84,028



## (ii) 売掛金の発生及び回収並びに滞留状況

前期繰越高	当期発生高	当期回収高	次期繰越高	回収率	滞留期間
A	B	C	D	$\frac{C}{A+B} \times 100$	$\frac{A+D}{2} \div \frac{B}{12} \times 30$
百万円	百万円	百万円	百万円	%	日
71,735	336,915 (うち消費税等 15,846)	324,622	84,028	79.4	83.2

(注) 消費税等の会計処理は税抜方式によっているが、上記の金額にはそれぞれ消費税等が含まれている。

④ たな卸資産  
製品

内訳	金額 (百万円)
タイヤ	24,262
計	24,262

## 原材料

内訳	金額 (百万円)
ゴム類	10,118
繊維類	593
薬品類	2,461
その他	133
計	13,306

## 仕掛品

内訳	金額 (百万円)
タイヤ	2,054
計	2,054

## 貯蔵品

内訳	金額 (百万円)
燃料	58
補助材料	97
修繕材料	2,003
その他	650
計	2,809

⑤ 関係会社短期貸付金

貸付先	金額（百万円）
SRIタイヤトレーディング㈱	15,625
SRIハイブリッド㈱	5,052
ダンロップファルケンタイヤ㈱	3,934
㈱ダンロップファルケン九州	3,648
㈱ダンロップファルケン南東北	3,326
その他	16,900
計	48,487

⑥ 関係会社株式

銘柄	金額（百万円）	摘要
Goodyear Dunlop Tires Europe B.V.	62,978	関連会社
Sumitomo Rubber (Thailand) Co., Ltd.	41,928	子会社
住友橡膠（常熟）有限公司	31,962	〃
SRI USA, Inc.	11,682	〃
SRIスポーツ㈱	8,754	〃
その他 54社	32,225	—
計	189,532	

⑦ 前払年金費用

内訳	金額（百万円）
退職給付債務	△30,671
年金資産	42,103
未認識数理計算上の差異	17,539
未認識過去勤務債務	△2,285
計	26,686

⑧ 支払手形

(i) 相手先別内訳

相手先	金額（百万円）
西鋼産業㈱	116
みのる化成㈱	78
エスアンドエス ジャパン㈱	66
加藤産商㈱	66
近江度量衡㈱	47
その他	404
計	780

## (ii) 期日別内訳

期日	金額 (百万円)
平成21年1月	356
” 2月	190
” 3月	160
” 4月	34
” 5月	39
計	780

## ⑨ 買掛金

相手先	金額 (百万円)
住友電気工業(株)	4,849
中谷産業(株)	3,953
日本ゼオン(株)	3,143
東海カーボン(株)	3,069
住友橡膠(常熟)有限公司	2,955
その他	44,727
計	62,698

(注) 上記の金額には、取引先との売掛債権一括信託契約によるファクタリング債務(平成20年12月末現在) 16,197百万円(信託受託者 住友信託銀行(株))をそれぞれ含めている。

## ⑩ 短期借入金

相手先	金額 (百万円)
(株)三井住友銀行	16,278
(株)三菱東京UFJ銀行	7,253
(株)中国銀行	5,550
農林中央金庫	3,650
(株)伊予銀行	3,100
その他	9,200
計	45,032

## ⑪ 社債

85,000百万円

内訳は「第5 経理の状況 1. (1) ⑤ 連結附属明細表 社債明細表」を参照

⑫ 長期借入金

借入先	金額（百万円）		担保	返済期限
				平成 年 月
日本政策投資銀行	16,112	(3,112)	工場財団	31 4
住友生命保険相互会社	11,800	(3,000)	無担保	28 6
(株)三井住友銀行	11,000	(4,000)	無担保	27 8
住友信託銀行(株)	8,700	( 700)	無担保	27 5
(株)みずほコーポレート銀行	8,230	( 230)	無担保	27 9
その他 14社	43,836	(9,223)	無担保	
計	99,678	(20,265)		

(注) 1. 用途は主に運転資金及び設備資金である。

2. 金額欄の( )内書は1年内返済予定額で、貸借対照表では、「一年以内返済予定長期借入金」に表示している。

(3) 【その他】

該当事項なし。

## 第6【提出会社の株式事務の概要】

事業年度	1月1日から12月31日
定時株主総会	3月中
基準日	12月31日
株券の種類（注）	100,000株券、10,000株券、1,000株券、500株券、100株券、 100株未満表示株券
剰余金の配当の基準日	6月30日 12月31日
1単元の株式数	100株
株式の名義書換（注）	
取扱場所	大阪市中央区北浜四丁目5番33号 住友信託銀行株式会社 証券代行部
株主名簿管理人	大阪市中央区北浜四丁目5番33号 住友信託銀行株式会社
取次所	住友信託銀行株式会社全国各支店
名義書換手数料	無料
新券交付手数料	株式発行に要する印紙税相当額
単元未満株式の買取・買増	
取扱場所	大阪市中央区北浜四丁目5番33号 住友信託銀行株式会社 証券代行部
株主名簿管理人	大阪市中央区北浜四丁目5番33号 住友信託銀行株式会社
取次所（注）	住友信託銀行株式会社全国各支店
名義書換手数料	1単元の株式数の売買にかかる売買委託手数料相当額を買取又は 買増した単元未満株式数で按分した額
公告掲載方法	電子公告とする。ただし事故その他やむを得ない事由により電子公告を することができないときは、日本経済新聞に掲載する。 公告掲載URL <a href="http://www.srigroup.co.jp/">http://www.srigroup.co.jp/</a>
株主に対する特典	該当事項なし

（注）「株式等の取引に係る決済の合理化を図るための社債等の振替に関する法律等の一部を改正する法律」（平成16年法律第88号）の施行に伴い、平成20年11月28日開催の取締役会決議により平成21年1月5日を効力発生日とする株式取扱規則の改正を行い、当該事項はなくなっております。

## 第7【提出会社の参考情報】

### 1【提出会社の親会社等の情報】

当社は、金融商品取引法第24条の7第1項に規定する親会社等はない。

### 2【その他の参考情報】

当事業年度の開始日から有価証券報告書提出日までの間に、次の書類を提出している。

(1) 有価証券報告書及びその添付資料

(事業年度(第116期) 自平成19年1月1日 至平成19年12月31日) 平成20年3月31日関東財務局長に提出

(2) 訂正発行登録書

平成20年3月31日関東財務局長に提出

(3) 発行登録追補書類(普通社債)及びその添付書類

平成20年6月12日関東財務局長に提出

(4) 半期報告書

(第117期中 自平成20年1月1日 至平成20年6月30日)

平成20年9月29日関東財務局長に提出

(5) 訂正発行登録書

平成20年9月29日関東財務局長に提出

## 第二部【提出会社の保証会社等の情報】

該当事項なし。

## 独立監査人の監査報告書

平成20年3月28日

住友ゴム工業 株式会社

取締役会 御中

### あずさ監査法人

指定社員  
業務執行社員 公認会計士 勝木保美

指定社員  
業務執行社員 公認会計士 目加田雅洋

指定社員  
業務執行社員 公認会計士 千田健悟

当監査法人は、金融商品取引法第193条の2第1項の規定に基づく監査証明を行うため、「経理の状況」に掲げられている住友ゴム工業株式会社の平成19年1月1日から平成19年12月31日までの連結会計年度の連結財務諸表、すなわち、連結貸借対照表、連結損益計算書、連結株主資本等変動計算書、連結キャッシュ・フロー計算書及び連結附属明細表について監査を行った。この連結財務諸表の作成責任は経営者にあり、当監査法人の責任は独立の立場から連結財務諸表に対する意見を表明することにある。

当監査法人は、我が国において一般に公正妥当と認められる監査の基準に準拠して監査を行った。監査の基準は、当監査法人に連結財務諸表に重要な虚偽の表示がないかどうかの合理的な保証を得ることを求めている。監査は、試査を基礎として行われ、経営者が採用した会計方針及びその適用方法並びに経営者によって行われた見積りの評価も含め全体としての連結財務諸表の表示を検討することを含んでいる。当監査法人は、監査の結果として意見表明のための合理的な基礎を得たと判断している。

当監査法人は、上記の連結財務諸表が、我が国において一般に公正妥当と認められる企業会計の基準に準拠して、住友ゴム工業株式会社及び連結子会社の平成19年12月31日現在の財政状態並びに同日をもって終了する連結会計年度の経営成績及びキャッシュ・フローの状況をすべての重要な点において適正に表示しているものと認める。

会社と当監査法人又は業務執行社員との間には、公認会計士法の規定により記載すべき利害関係はない。

以 上

---

(※) 上記は、監査報告書の原本に記載された事項を電子化したものであり、その原本は当社（有価証券報告書提出会社）が別途保管しております。



## 独立監査人の監査報告書

平成21年3月27日

住友ゴム工業 株式会社

取締役会 御中

### あずさ監査法人

指定社員  
業務執行社員 公認会計士 勝木保美

指定社員  
業務執行社員 公認会計士 目加田雅洋

指定社員  
業務執行社員 公認会計士 千田健悟

当監査法人は、金融商品取引法第193条の2第1項の規定に基づく監査証明を行うため、「経理の状況」に掲げられている住友ゴム工業株式会社の平成20年1月1日から平成20年12月31日までの連結会計年度の連結財務諸表、すなわち、連結貸借対照表、連結損益計算書、連結株主資本等変動計算書、連結キャッシュ・フロー計算書及び連結附属明細表について監査を行った。この連結財務諸表の作成責任は経営者にあり、当監査法人の責任は独立の立場から連結財務諸表に対する意見を表明することにある。

当監査法人は、我が国において一般に公正妥当と認められる監査の基準に準拠して監査を行った。監査の基準は、当監査法人に連結財務諸表に重要な虚偽の表示がないかどうかの合理的な保証を得ることを求めている。監査は、試査を基礎として行われ、経営者が採用した会計方針及びその適用方法並びに経営者によって行われた見積りの評価も含め全体としての連結財務諸表の表示を検討することを含んでいる。当監査法人は、監査の結果として意見表明のための合理的な基礎を得たと判断している。

当監査法人は、上記の連結財務諸表が、我が国において一般に公正妥当と認められる企業会計の基準に準拠して、住友ゴム工業株式会社及び連結子会社の平成20年12月31日現在の財政状態並びに同日をもって終了する連結会計年度の経営成績及びキャッシュ・フローの状況をすべての重要な点において適正に表示しているものと認める。

会社と当監査法人又は業務執行社員との間には、公認会計士法の規定により記載すべき利害関係はない。

以 上

---

(※) 上記は、監査報告書の原本に記載された事項を電子化したものであり、その原本は当社（有価証券報告書提出会社）が別途保管しております。

## 独立監査人の監査報告書

平成20年3月28日

住友ゴム工業 株式会社

取締役会 御中

### あずさ監査法人

指定社員  
業務執行社員 公認会計士 勝木保美

指定社員  
業務執行社員 公認会計士 目加田雅洋

指定社員  
業務執行社員 公認会計士 千田健悟

当監査法人は、金融商品取引法第193条の2第1項の規定に基づく監査証明を行うため、「経理の状況」に掲げられている住友ゴム工業株式会社の平成19年1月1日から平成19年12月31日までの第116期事業年度の財務諸表、すなわち、貸借対照表、損益計算書、株主資本等変動計算書及び附属明細表について監査を行った。この財務諸表の作成責任は経営者であり、当監査法人の責任は独立の立場から財務諸表に対する意見を表明することにある。

当監査法人は、我が国において一般に公正妥当と認められる監査の基準に準拠して監査を行った。監査の基準は、当監査法人に財務諸表に重要な虚偽の表示がないかどうかの合理的な保証を得ることを求めている。監査は、試査を基礎として行われ、経営者が採用した会計方針及びその適用方法並びに経営者によって行われた見積りの評価も含め全体としての財務諸表の表示を検討することを含んでいる。当監査法人は、監査の結果として意見表明のための合理的な基礎を得たと判断している。

当監査法人は、上記の財務諸表が、我が国において一般に公正妥当と認められる企業会計の基準に準拠して、住友ゴム工業株式会社の平成19年12月31日現在の財政状態及び同日をもって終了する事業年度の経営成績をすべての重要な点において適正に表示しているものと認める。

会社と当監査法人又は業務執行社員との間には、公認会計士法の規定により記載すべき利害関係はない。

以 上

---

(※) 上記は、監査報告書の原本に記載された事項を電子化したものであり、その原本は当社（有価証券報告書提出会社）が別途保管しております。

## 独立監査人の監査報告書

平成21年 3月27日

住友ゴム工業 株式会社

取締役会 御中

### あずさ監査法人

指定社員  
業務執行社員 公認会計士 勝木保美

指定社員  
業務執行社員 公認会計士 目加田雅洋

指定社員  
業務執行社員 公認会計士 千田健悟

当監査法人は、金融商品取引法第193条の2第1項の規定に基づく監査証明を行うため、「経理の状況」に掲げられている住友ゴム工業株式会社の平成20年1月1日から平成20年12月31日までの第117期事業年度の財務諸表、すなわち、貸借対照表、損益計算書、株主資本等変動計算書及び附属明細表について監査を行った。この財務諸表の作成責任は経営者であり、当監査法人の責任は独立の立場から財務諸表に対する意見を表明することにある。

当監査法人は、我が国において一般に公正妥当と認められる監査の基準に準拠して監査を行った。監査の基準は、当監査法人に財務諸表に重要な虚偽の表示がないかどうかの合理的な保証を得ることを求めている。監査は、試査を基礎として行われ、経営者が採用した会計方針及びその適用方法並びに経営者によって行われた見積りの評価も含め全体としての財務諸表の表示を検討することを含んでいる。当監査法人は、監査の結果として意見表明のための合理的な基礎を得たと判断している。

当監査法人は、上記の財務諸表が、我が国において一般に公正妥当と認められる企業会計の基準に準拠して、住友ゴム工業株式会社の平成20年12月31日現在の財政状態及び同日をもって終了する事業年度の経営成績をすべての重要な点において適正に表示しているものと認める。

会社と当監査法人又は業務執行社員との間には、公認会計士法の規定により記載すべき利害関係はない。

以 上

---

(※) 上記は、監査報告書の原本に記載された事項を電子化したものであり、その原本は当社（有価証券報告書提出会社）が別途保管しております。